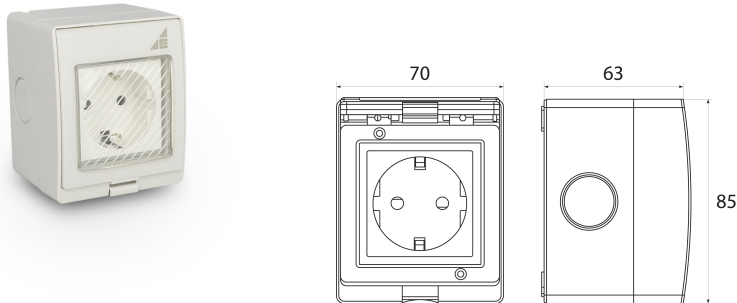


Gniazdo pojedyncze Schuko natynkowe GPNS IP55 "AQUA55"

Seria gniazd i łączników brygoszczelnych natynkowych AQUA55 odporna na pył i wodę na poziomie IP55. Wykonana jest z wysokiej jakości tworzywa ABS/PC w kolorze szarym, transparentną klapkę otwierającą się do 90°. Elastyczna i wytrzymała osłona z PVC pozwala na włączanie przycisków. Miedziane zaciski śrubowe zapewniają parametry 16A, 250V~. AQUA55 przeznaczona jest zarówno do użytku wewnętrznego i zewnętrznego zapewniając odporność na warunki pogodowe. Seria składa się z łączników pojedynczego i podwójnego, przycisku dzwonekowego, gniazd pojedynczych i podwójnych oraz zestawów łącznik + gniazdo, także w wersji Schuko. Każdy produkt jest domyślnie nieskręcony co przyczynia się do przyspieszenia montażu. W komplecie znajduje się także dławik dopasowany do rozmiaru osłabień w puszcze i wkręty montażowe wraz z kołkami rozporowymi.



Informacje ogólne

ID produktu	55.39
GTIN/EAN	5901769019034
Produkt dostępny w magazynie	Tak
Masa netto	0,15 kg
Grupa rabatowa producenta	B
Informacja REACH	Nie zawiera substancji SVHC > 0,1% masy
Kod celny	85365080

Opis ETIM

Klasa	Gniazdo (EC000125)
Grupa	Elementy instalacyjne i podłączeniowe (EG000013)
Model	Ze stykiem ochronnym (SCHUKO)
Styk ochronny	Tak
Okrągły styk ochronny	Nie
Liczba modułów (dla systemów modułowych)	2
Liczba faz	1
Typ połączenia	Zacisk śrubowy
Z pokrywą uchylną	Tak

Kolor	Szary
Przezroczysty	Tak
Sposób montażu	Montaż natynkowy
Sposób mocowania	Montaż śrubowy
Bezhalogenowe	Tak
Prąd znamionowy	16 A
Napięcie znamionowe	250 V
Stopień ochrony (IP)	IP55

Linki MIME

Zdjęcie produktu	http://www.elektro-plast.pl/pub/Image/products/55.39.jpg
Rysunek wymiarowy	http://www.elektro-plast.pl/pub/Image/schematy/55.39.jpg