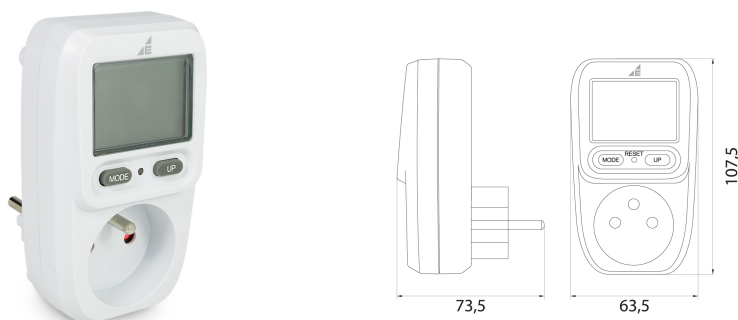


Watomierz miernik energii WME

Za pomocą miernika zmierzemy napięcie sieci, moc urządzenia podłączanego oraz obliczymy koszt energii elektrycznej zużytej. Maksymalne obciążenie miernika to 3680W.



Informacje ogólne

ID produktu	85.1
GTIN/EAN	5905548287584
Masa netto	0,122 kg
Długość netto	0,1075 m
Szerokość netto	0,0635 m
Głębokość netto	0,0735 m

Opis ETIM

Klasa	Watomierz (EC002308)
Grupa	Aparatura modułowa lub do montażu powierzchniowego (EG000062)
Napięcie mierzone	230 V
Prąd znamionowy	16 A
Rodzaj napięcia	AC
Model	Montaż czołowy
Wersja modułowa	Nie
Mechanizm miernika	Cyfrowy
Typ połączenia	Pomiar bezpośredni

Linki MIME

Zdjęcie produktu	https://www.elektro-plast.pl/pub/Image/products/85.1.jpg
Rysunek wymiarowy	https://www.elektro-plast.pl/pub/Image/schematy/85.1.jpg