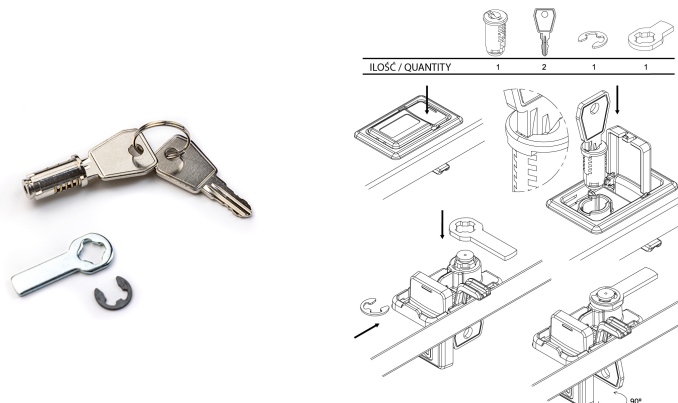


## RPDMz Zamek metalowy do rozdzielnic IDEALine



### Informacje ogólne

ID produktu	69.9
GTIN/EAN	5905548289960
Nazwa producenta	ELEKTRO-PLAST OPATÓWEK
ID produktu wg producenta	69.9
Produkt dostępny w magazynie	Tak
Masa netto	0,022 kg
Grupa rabatowa producenta	B
Informacja REACH	Nie zawiera substancji SVHC > 0,1% masy
Kod celny	85381000

### Informacje zamówieniowe

Jednostka zamówienia	Sztuka
Jednostka zawartości	Sztuka
Liczba jednostek zawartości	1
Minimalna ilość	1

### Informacje o opakowaniu

Jednostka opakowania	Sztuka
Minimalna ilość	1

### Informacje o opakowaniu

Jednostka opakowania	Sztuka
Minimalna ilość	1

## Linki MIME

Zdjęcie produktu	<a href="https://www.elektro-plast.pl/pub/Image/products/69.9.jpg">https://www.elektro-plast.pl/pub/Image/products/69.9.jpg</a>
Rysunek wymiarowy	<a href="https://www.elektro-plast.pl/pub/Image/schematy/69.9.jpg">https://www.elektro-plast.pl/pub/Image/schematy/69.9.jpg</a>