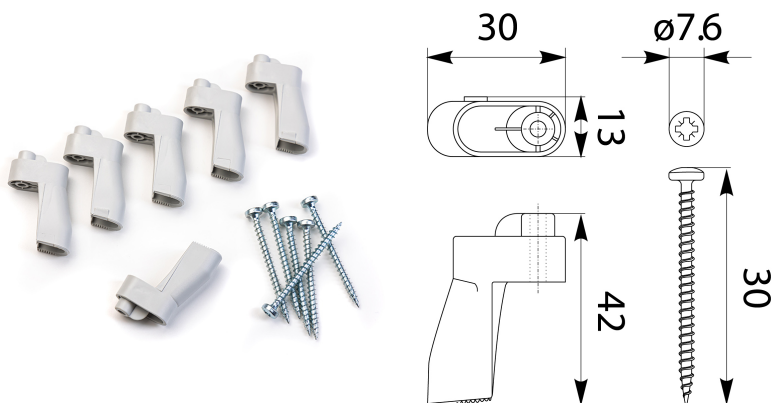


RPDMem 1-5 Element mocujący do ścian pustych kpl. 6 szt"IDEALine"

RPDM 1-5 to element mocujący do całej serii IDEALine



Informacje ogólne

ID produktu	69.5
GTIN/EAN	5901769019485
Nazwa producenta	ELEKTRO-PLAST OPATÓWEK
ID produktu wg producenta	69.5
Produkt dostępny w magazynie	Tak
Masa netto	0,04 kg
Grupa rabatowa producenta	B
Informacja REACH	Nie zawiera substancji SVHC > 0,1% masy
Kod celny	85381000

Opis ETIM

Klasa	Kołek mocujący (EC003855)
Grupa	Systemy mocowania (EG000049)

Informacje zamówieniowe

Jednostka zamówienia	Sztuka
Jednostka zawartości	Sztuka
Liczba jednostek zawartości	1
Minimalna ilość	1

Informacje o opakowaniu

Jednostka opakowania	Sztuka
Minimalna ilość	1

Linki MIME

Zdjęcie produktu	https://www.elektro-plast.pl/pub/Image/products/69.5.jpg
Rysunek wymiarowy	https://www.elektro-plast.pl/pub/Image/schematy/69.5.jpg