

# Karta charakterystyki technicznej

## Wspornik ścienny-wieszakowy AWG 15

Nr kat. 6420614

**OBO**  
BETTERMANN



Lekki wspornik ścienny-wieszakowy z przyspawaną głowicą do bezśrubowego zamocowania korytek siatkowych.

Zamocowanie wspornika na wieszaku US od szerokości 400 mm za pomocą śruby sześciokątnej przez oba boki wieszaka. Proszę zastosować odpowiednie elementy dystansowe.

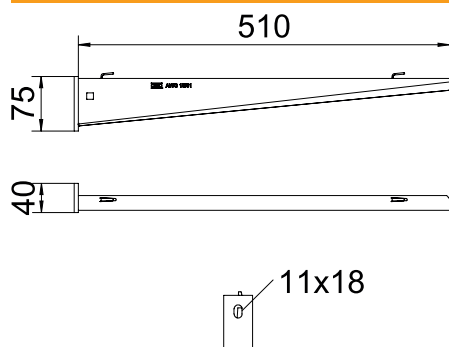


<b>St</b>	stal
<b>FT</b>	cynkowane ogniowo-zanurzeniowo

### Dane podstawowe

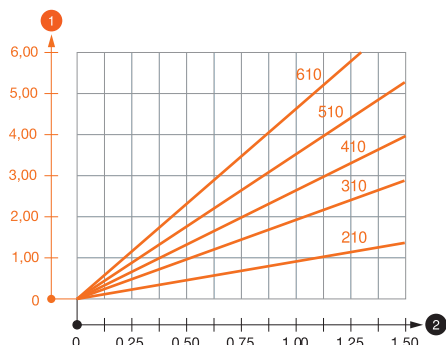
Nr kat.	6420614
Typ	AW G 15 51 FT
Oznaczenie 1	Wysięgnik ścienny
Oznaczenie 2	do korytka siatkowego
Wymiar	B510mm
Materiał	Stal
Materiał skrót	St
Powierzchnia	cynkowane ogniowo-zanurzeniowo
Powierzchnia według DIN	DIN EN ISO 1461
Powierzchnia skrót	FT
Najmniejsza jednostka sprzedaży (MOQ)	1 szt.
Waga	69,00 kg/100 szt.

### Dane techniczne



Szerokość	510,00 mm
Wysokość burty	75,00 mm
Wymiar A	40,00 mm
Wymiar B	510,00 mm
Wymiar H	75,00 mm
Wymiar L	510,00 mm
Średnica otworu	11,00 mm
Wymiar - wartość	510 x 75
Wersja	Wysięgnik ścienny-stropowy
Wykonanie	Wspornik ścienny-wieszakowy
F w kN	1,50 kN
do szerokości	500,00 - 500,00 mm
Odpowiedni do utrzymania funkcji	<input type="checkbox"/>
Stal nierdzewna, bejcowana	<input type="checkbox"/>
Zakres kątów	90,00 - 90,00 °

### Charakterystyki obciążeń



### Wykres obciążenia wspornika typ AW G 15

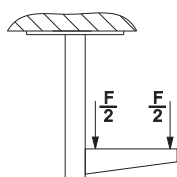
- 1 Odchylenie końca wspornika przy dopuszczalnym obciążeniu wspornika
- 2 Dopuszczalne obciążenie wspornika w kN bez ciężaru montera
- Wykresy obciążeń dla różnych długości wsporników w mm

### Obciążenia kotew do mocownia wspornika ścienny-wieszakowego AWG 15

Obciążenie wspornika		Maks. łączne obciąż. F w kN						
	Kotek	Długość wspornika w mm						
	dop.	100	150	200	300	400	500	600
	F kN	2,4	0,73	0,65	0,61	0,49	0,44	0,41
	4,3	1,31	1,16	1,08	0,88	0,78	0,73	0,66

Maks. łączne obciążenie F = ciężar kabla + koryto kablowe + wspornik. Wartości dotyczące nośności zwiększają się kilkakrotnie w razie zastosowania w niepopękany beton. Podane wartości dotyczą betonu o klasie wytrzymałości C20/25. Należy przestrzegać warunków montażu zgodnie z aprobatą DIBt (kotwy)!

### Wartości obciążenia dla AWG 15 na wieszaku



### Wartości obciążenia dla AWG 15 na wieszaku

### Obciążenia kotew do mocownia wspornika ścienny-wieszakowego AWG 15

T1	Obciążenie wspornika							
T2	Kotek	Maks. łączne obciąż. F w kN						
T3	dop.	Długość wspornika w mm						
T4	F kN	100	150	200	300	400	500	600
	2,4	0,73	0,65	0,61	0,49	0,44	0,41	0,38
	4,3	1,31	1,16	1,08	0,88	0,78	0,73	0,66