

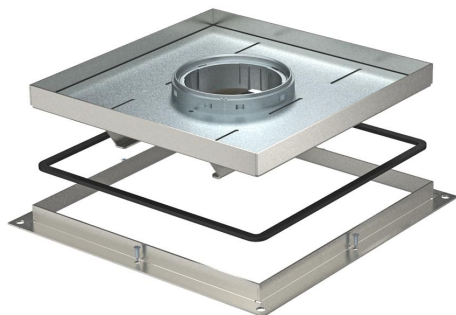
Karta charakterystyki technicznej

Rama kasetonowa do wysokich obciążeń z otworem na tubus, RKFSL, wielkość znamionowa 250-3

Numery katalogowe: 7409530



Rama kasetonowa do wysokich obciążeń z otworem na tubus, do montażu osprzętu elektroinstalacyjnego w puszcze podpodłogowej UZD250-3, w podłogach czyszczonych na sucho lub mokro. Klasa obciążeń 2 do 20 kN.



VA stal nierdzewna

Dane podstawow

Numery katalogowe	7409530
Typ	RKF2 SL2 V2 40
Oznaczenie 1	Rama kasetonowa do wys.obciąż.
Oznaczenie 2	do tubusa
Wytwórca	OBO
Wymiar	283x283x40
Materiał	stal nierdzewna 1.4301
Najmniejsza jednostka sprzedaży	1
Jednostka opakowania	Sztuk
Ciężar	777 kg
Jednostka wagi	kg/100 szt.

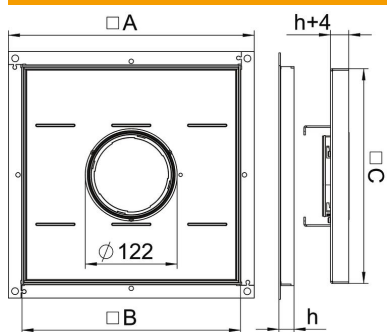
Karta charakterystyki technicznej

Rama kasetonowa do wysokich obciążeń z otworem na tubus, RKFSL, wielkość znamionowa 250-3

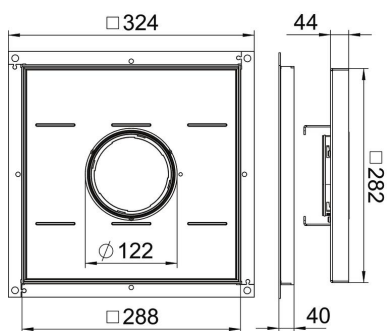
Numer katalogowe: 7409530



Wymiary



Wymiar A	324 mm
Wymiar B	288 mm
Wymiar C	282 mm
Wymiar h	40 mm



Dane techniczne

Wersja, wyjście kablowe	Tubus
Odpowiednie do podłóg podwójnych	tak
Odpowiednie do podłóg drażonych	tak
Odpowiednie do	Montaż puszek podtynkowych
Odpowiednie do puszek podpodłogowych	250
Długość, wymiar montażowy	290 mm
Stopień ochrony (IP) w stanie użytkowania, otwartym	IP 20
Stopień ochrony (IP) w stanie nieużywanym, zamkniętym	IP 44
Odporność kod IK	IK10
Wersja o zwiększonej wytrzymałości	tak
Klasa wytrzymałości	20 kN (OBO SL2)