

# Karta charakterystyki technicznej

## Płyta wsporcza

Numery katalogowe: 6221890



Płyta wsporcza do zwiększenia powierzchni przylegania przewodów i ochrony kabli i przewodów.



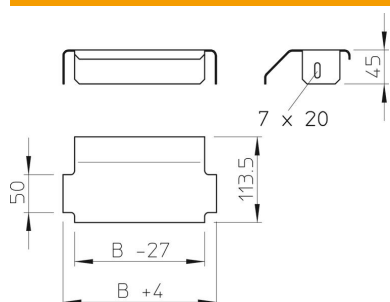
**St** stal

**FT** = ocynk ogniowo-zanurzeniowy

### Dane podstawow

Numery katalogowe	6221890
Typ	LALB 60 FT
Oznaczenie 1	Blacha podporowa
Oznaczenie 2	do drabinek kablowych
Wytwórca	OBO
Wymiar	B600mm
Materiał	Stal
Powierzchnia	cynkowana metodą zanurzeniową
Norma powierzchni	DIN EN ISO 1461
Najmniejsza jednostka sprzedaży	1
Jednostka opakowania	Sztuk
Ciężar	116 kg
Jednostka wagi	kg/100 szt.

### Wymiary



Szerokość	600 mm
Wysokość	45 mm