

# Karta charakterystyki technicznej

## Wanienka dociskowa podwójna, metalowa DD

Numery katalogowe: 1199749



Wanienka dociskowa, podwójna jako przekładka między dwoma lub trzema kablami wewnątrz obejmy kabłkowej BBS.



**St** stal

**DD** cynkowana metodą Sendzimira /aluminium, double dip

### Dane podstawow

Numery katalogowe	1199749
Typ	2058 M2 34 DD
Oznaczenie 1	Wanienka podwójna
Wytwórca	OBO
Wymiar	28-34mm
Materiał	Stal
Powierzchnia	cynkowana metodą Sendzimira /aluminium, double dip
Norma powierzchni	DIN EN 10346
Najmniejsza jednostka sprzedaży	50
Jednostka opakowania	Sztuk
Ciężar	3,76 kg
Jednostka wagi	kg/100 szt.

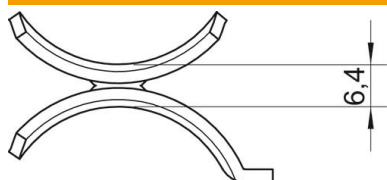
# Karta charakterystyki technicznej

Wanienka dociskowa podwójna, metalowa DD

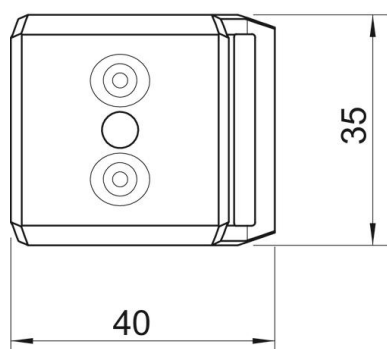
Numery katalogowe: 1199749



## Wymiary



Wymiar B	40 mm
Wymiar H	6,4 mm
Wymiar L	35 mm



## Dane techniczne

Wersja wanienki/obejmy	Wanienka podwójna
Przeznaczony do kabli o średnicy maks.	34 mm
Zakres mocowania D maks.	34 mm
Zakres mocowania D min.	28 mm