

Karta charakterystyki technicznej

Wtykowe zabezpieczenie linii danych, 2-biegunowe,
uziemienie pośrednie

Nr kat. 5080315



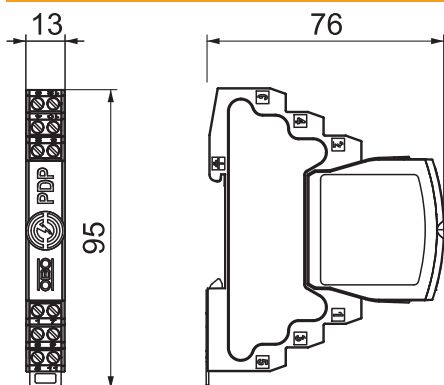
Wtykowe zabezpieczenie linii danych Typu 1+2/D1+C2 do stosowania w technologii pomiarowej, kontrolnej i regulacyjnej

- Urządzenie zabezpieczające do systemów wielordzeniowych
- Bezpośrednie uziemienie ekranu
- Zakres częstotliwości do 100 MHz
- Uziemienie możliwe za pomocą szyny lub przewodu połączeniowego
- Mała szerokość całkowita 12,5 mm
- Wysoka dostępność systemu – brak przerw w sygnale bez modułu ochronnego

Zastosowanie: Uniwersalna ochrona odgromowa i przepięciowa urządzeń transmisji danych w technologii AKPIA.



Wymiary



Długość	76,00 mm
Szerokość	13,00 mm
Wysokość	95,00 mm

Dane podstawowe

Nr kat.	5080315
Typ	PDP-2-48-I
Wymiar	48V
Najmniejsza jednostka sprzedaży (MOQ)	1 szt.
Waga	6,60 kg/100 szt.

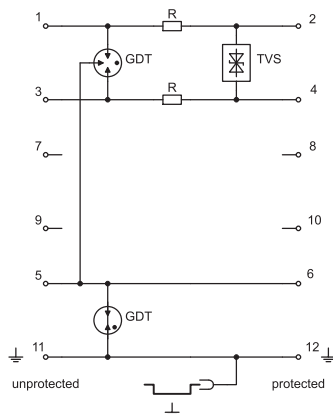
Karta charakterystyki technicznej

Wtykowe zabezpieczenie linii danych, 2-biegunowe, uziemienie pośrednie

Nr kat. 5080315



Dane techniczne



SPD zgodnie z EN 61643-11	Typ 1+2
SPD zgodnie z IEC 61643-11	klasa I+II
Kategoria	Typ 1+2 / D1+C2
SPD zgodnie z IEC 61643-21	Klasa I+II / D1+C2
Przekrój przyłączanych przewodów giętkich	0,14 - 1,50 mm ²
Przekrój przyłączanych przewodów wielodrutowych	0,14 - 2,50 mm ²
Przekrój przyłączanych przewodów sztywnych	0,14 - 2,50 mm ²
Wykonanie	2-biegunowe
Liczba biegunów	2
Tłumienność wtrąceniowa	≤3 dB
Uziemienie przez:	Przewód przyłączeniowy / szyna kolpakowa
Całkowity prąd wyładowczy (8/20)	20 kA
Całkowity prąd impulsowy (10/350)	2,5 kA
Pasma przenoszenia częstotliwości	0,00 - 100,00 MHz
Częstotliwość graniczna	100,00 MHz
najwyższe napięcie ciągłe AC	37,00 V
najwyższe napięcie ciągłe DC	52,00 V
Prąd udarowy (10/350)	2,50 kA
Znamionowy prąd wyładowczy (8/20 μs)	10,00 kA
Pojemność (żyła-żyła)	≤30 pF
Pojemność (żyła-ziemia)	≤30 pF
Oporność wzdluzna	1,2 ± 5% Ohm
LPZ	0→2
Znamionowy prąd wyładowczy In C2 (łącznie)	20,00 kA
Znamionowy prąd obciążenia AC	0,43 A
Znamionowy prąd obciążenia DC	0,60 A
Montaż wejścia / wyjścia	Zaciski śrubowe
Rodzaj montażu	Szyna kolpakowa 35 mm
Badania według normy	IEC 61643-21
Ochrona połączeń	tak
Ekranowanie	pośrednio
Stopień ochrony	IP 20
Napięciowy poziom ochrony przewód - przewód	170 V
Napięciowy poziom ochrony przewód - ziemia	1600 V
Napięciowy poziom ochrony ekran-ziemia (S-PE)	1.300,00 V
Rezystancja wzdluzna na linie	1,2 Ω ± 5%
Sygnalizacja	żadne
System wtykowy	Zacisk
Wytrzymałość na prąd impulsowy żyła-żyła	10 kV / 5 kA
Wytrzymałość na prąd impulsowy żyła-ziemia	10 kV / 5 kA
Zakres temperatur	-40+80 °C