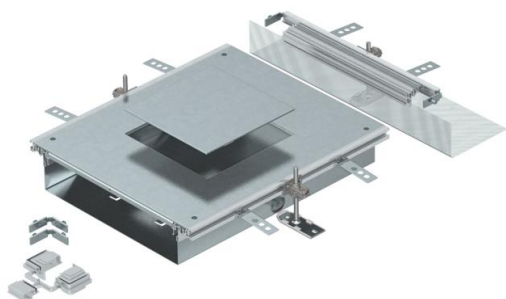


Karta charakterystyki technicznej

Jednostka dostawna dla GES4, wysokości 100-150 mm

Numery katalogowe: 7424920



Gotowa do montażu jednostka kanału z pokrywą do montażu kasety zasilającej wielk. znam. 4, składająca się z dna kanału (koryto kablowe podłogowe z profilami bocznymi i nakładanymi wykładziny podłogowej), pokrywy kanału z zaślepieniem otworu montażowym i końcówki kanału. W dostawie zawarte są 3 kątowniki mocujące o regulowanej wysokości, 3 kotwy do jastrychu, 1 wspornik styku pokrywy i 1 podzespół do rozgałęzienia kąтового. Otwór systemowy do montażu prostokątnej kasety wielkości znamionowej 4.



St stal

FS ocynkowane metodą Sendzimira

Dane podstawowe

Numery katalogowe	7424920
Typ	OKA-W A 10050 4
Oznaczenie 1	Gotowa jednostka montażowa
Oznaczenie 2	do OKA-W
Wytwórca	OBO
Materiał	Stal
Powierzchnia	cynkowana metodą Sendzimira
Norma powierzchni	DIN EN 10346
Najmniejsza jednostka sprzedaży	1
Jednostka opakowania	Sztuk
Ciężar	976 kg
Jednostka wagi	kg/100 szt.

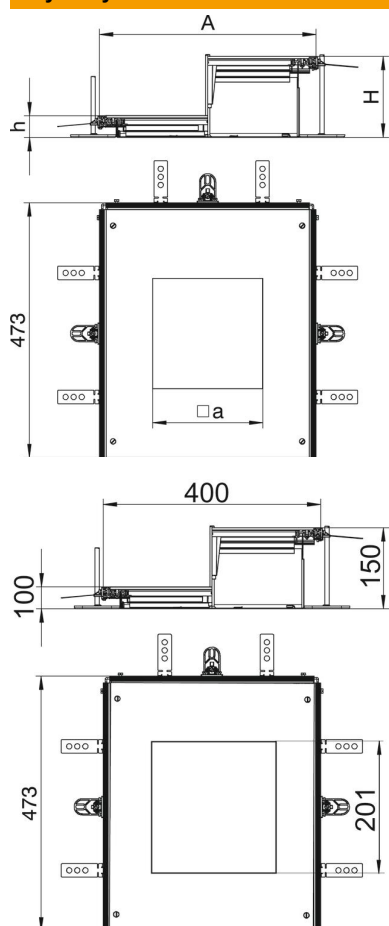
Karta charakterystyki technicznej

Jednostka dostawna dla GES4, wysokości 100-150 mm

Numery katalogowe: 7424920



Wymiary



Długość	473 mm
Szerokość	400 mm
Wymiar a	201 mm
Wymiar A	400 mm
Wymiar h	100 mm

Karta charakterystyki technicznej

Jednostka dostawna dla GES4, wysokości 100-150 mm

Numery katalogowe: 7424920



Dane techniczne

Pokrywa otworu montażowego	tak
Oslony	1
Liczba otworów montażowych	1
Płyta podłogowa	brak
Zamocowanie pokrywy zatrzaskowe	brak
Możliwość montażu uszczelki	tak
Otwór montażowy na puszkę napodłogową	brak
Otwór montażowy na jednostkę montażową	kwadratowa
Możliwość odłączenia	brak
Odpowiednie do szczeliny dylatacyjnej	brak
Odpowiednie do zamkniętego kanału podpodłogowego związanego z posadzką	brak
Odpowiednie do otwartego kanału podpodłogowego związanego z posadzką	tak
Odpowiednie do kanału podpodłogowego zalewanego betonem	brak
Wysokość kanału maks.	150 mm
Wysokość kanału min.	100 mm
Grubość materiału pokrywy	4
Minimalna wysokość wylewki	100
Z otworem przyłączeniowym	tak
Z wyrównaniem potencjałów	brak
Z przegrodą	brak
Z występem	tak
Otwór montażowy	do puszki instalacyjnej
Wielkość znamionowa puszek instalacyjnych	4
Zakres regulacji maks.	150 mm
Zakres regulacji min.	100 mm
Pokrywa zdejmowana	tak