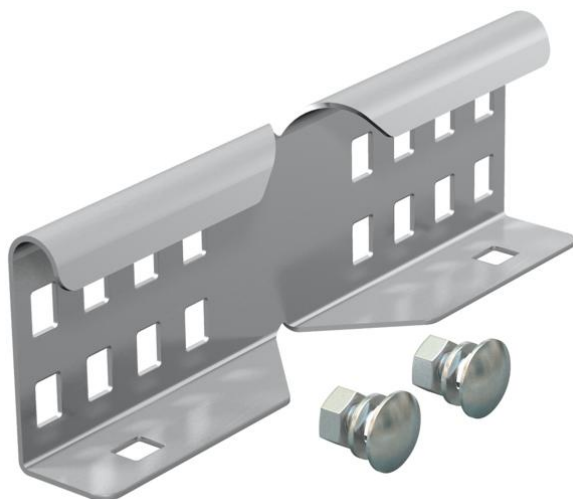


Karta charakterystyki technicznej

Łącznik kątowy A2

Numery katalogowe: 6208898



Łącznik kątowy zewnętrzny do łączenia drabin kablowych i kształtek o wys. boku 60 mm, z perforacją całej długości.
Połączenie śrubowe zapewnia ciągłość elektryczną.



VA stal nierdzewna

2B pusty, późniejsza obróbka

Dane podstawow

Numery katalogowe	6208898
Typ	LWVG 60 A2
Oznaczenie 1	Łącznik kątowy
Oznaczenie 2	do drabinek kablowych
Wytwórca	OBO
Wymiar	64x150
Materiał	stal nierdzewna 1.4301
Powierzchnia	pusty, po obróbce
Norma powierzchni	
Najmniejsza jednostka sprzedaży	10
Jednostka opakowania	Sztuk
Ciężar	24 kg
Jednostka wagi	kg/100 szt.

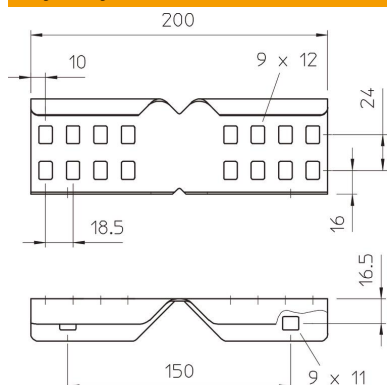
Karta charakterystyki technicznej

Łącznik kątowy A2

Numery katalogowe: 6208898



Wymiary



Wymiar	64x150
Długość	200 mm
Szerokość	28 mm
Wysokość	64 mm
Grubość blachy	1,5 mm

Dane techniczne

Wykonanie	Łącznik kątowy
Odpowiednie do korytka siatkowego	brak
Odpowiednie do drabiny kablowej	tak
Odpowiedni do korytka kablowego	brak
Odpowiednie do wysokości kablowego systemu nośnego	60 mm
Łącznik przegubowy poziomy	brak
Łącznik przegubowy pionowy	brak
Stal nierdzewna, wytrawiana	brak
Rodzaj połączenia	Łącznik śrubowy