

# Karta charakterystyki technicznej

Obejma odprężająca 7903

Numery katalogowe: 1437011

OBO  
BETTERMANN



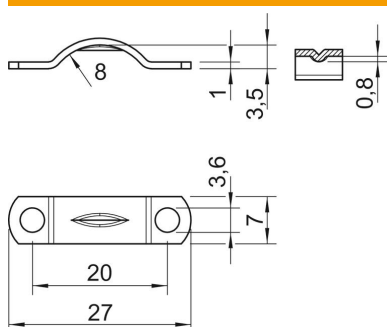
Obejma odprężająca 8mm

- St** stal
- G** ocynkowane galwanicznie

## Dane podstawow

Numery katalogowe	1437011
Typ	7903 8 G
Oznaczenie 1	Obejma oporowa
Wytwórca	OBO
Wymiar	8mm
Materiał	Stal
Powierzchnia	cynkowane galwanicznie
Norma powierzchni	EN ISO 19598 / EN ISO 4042
Najmniejsza jednostka sprzedaży	100
Jednostka opakowania	Sztuk
Ciężar	0,13 kg
Jednostka wagi	kg/100 szt.

## Wymiary



Długość	27 mm
Szerokość	7 mm
Wysokość	3,5 mm
Wymiar b	7 mm
Wymiar d	3,6 mm
Wymiar h	3,5 mm
Wymiar h1 (mm)	0,8
Wymiar L	27 mm
Wymiar l	20 mm
Wymiar R	8 mm
Wymiar t	1 mm

# Karta charakterystyki technicznej

Obejma odprężająca 7903

Numery katalogowe: 1437011



## Dane techniczne

Odległość od ściany	brak
Ilość przewodów/rur	1
Wykonanie	dwuzaciskowy
Rodzaj mocowania do średnicy	Otwór wiercony 8
Odpowiednie w strefie ochrony przeciwpożarowej	brak
Wielkość:	II
Bezhalogenowy	tak
W płaszczu z tworzywa sztucznego	brak
Wielkość otworu	3,6 mm
Grubość materiału	0,8 mm
średnica znamionowa	8 mm
Zakres mocowania D maks.	8 mm
Zakres mocowania D min.	8 mm
odporny na działanie promieni UV	tak