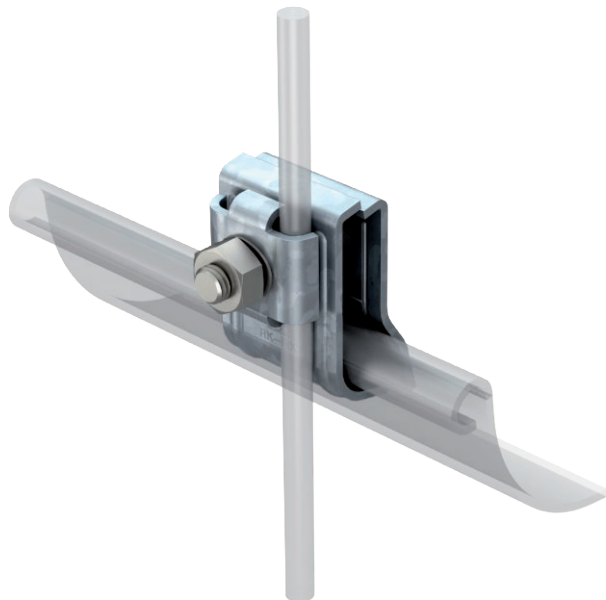


Karta charakterystyki technicznej

Zacisk rynnowy RK-FIX

Nr kat. 5316450



- do 2 przewodów okrągłych Rd 8
- Pasuje do grubości zagięcia (15-25 mm)
- Z 1 śrubą z łbem grzybkowym M10 x 45
- Śruba i nakrętka wykonane ze stali nierdzewnej VA
- Ze sprężyną do mocowania do rynny deszczowej
- odpowiada wymaganiom VDE 0185-561-1 (IEC/EN 62561-1)

St stal

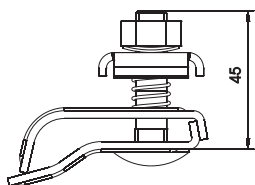
FT cynkowane ogniowo-zanurzeniowo

Opis produktu

Dane podstawowe

Nr kat.	5316450
Typ	RK-FIX
Oznaczenie 1	Zacisk rynnowy ze sprężyną
Wymiar	2x8mm
Materiał	Stal
Materiał skrót	St
Powierzchnia	cynkowane ogniowo-zanurzeniowo
Powierzchnia według DIN	DIN EN ISO 1461
Powierzchnia skrót	FT
Najmniejsza jednostka sprzedaży (MOQ)	25 szt.
Waga	19,10 kg/100 szt.

Dane techniczne



Rodzaj śruby mocującej	Śruba z łbem sześciokątnym
Rodzaj złącza	Zacisk rynnowy
Obciążalność prądem piorunowym	H/100 kA
Zakres zacisków	15-25 mm
Dopasowanie	2 x Rd 8 mm

