

Karta charakterystyki technicznej

Obejma odprężająca 7901

Numery katalogowe: 1435019

OBO
BETTERMANN

Obejma odprężająca 5mm



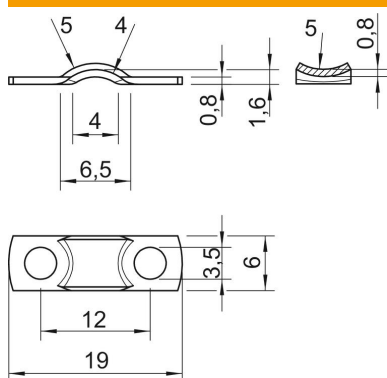
St stal

G ocynkowane galwanicznie

Dane podstawow

Numery katalogowe	1435019
Typ	7901 5 G
Oznaczenie 1	Obejma oporowa
Wytwórca	OBO
Wymiar	5mm
Materiał	Stal
Powierzchnia	cynkowane galwanicznie
Norma powierzchni	EN ISO 19598 / EN ISO 4042
Najmniejsza jednostka sprzedaży	100
Jednostka opakowania	Sztuk
Ciężar	0,063 kg
Jednostka wagi	kg/100 szt.

Wymiary



Długość	19 mm
Szerokość	6 mm
Wysokość	1,6 mm
Wymiar a1 (mm)	6,5 mm
Wymiar a2	4 mm
Wymiar b	6 mm
Wymiar d	3,5 mm
Wymiar h	1,6 mm
Wymiar h1 (mm)	0,8
Wymiar L	19 mm
Wymiar l	12 mm
Wymiar R	5 mm
Wymiar R (mm)	4 mm
Wymiar r1 (mm)	5
Wymiar t	0,8 mm

Karta charakterystyki technicznej

Obejma odprężająca 7901

Numery katalogowe: 1435019



Dane techniczne

Odległość od ściany	brak
Ilość przewodów/rur	1
Wykonanie	dwuzaciskowy
Rodzaj mocowania do średnicy	Otwór wiercony 5
Odpowiednie w strefie ochrony przeciwpożarowej	brak
Wielkość:	I
Bezhalogenowy	tak
W płaszczu z tworzywa sztucznego	brak
Wielkość otworu	3,5 mm
Grubość materiału	0,8 mm
średnica znamionowa	5 mm
Zakres mocowania D maks.	5 mm
Zakres mocowania D min.	5 mm
odporny na działanie promieni UV	tak