

# Karta charakterystyki technicznej

Obejma odprężająca 7903

Numery katalogowe: 1437038

OBO  
BETTERMANN



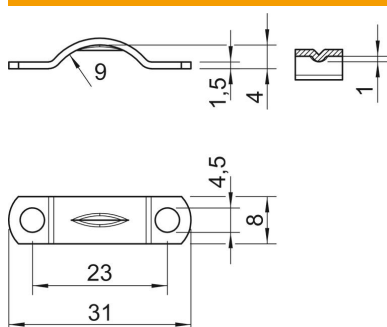
Obejma odprężająca 9mm

- St** stal
- G** ocynkowane galwanicznie

## Dane podstawowe

Numery katalogowe	1437038
Typ	7903 9 G
Oznaczenie 1	Obejma oporowa
Wytwórca	OBO
Wymiar	9mm
Materiał	Stal
Powierzchnia	cynkowane galwanicznie
Norma powierzchni	EN ISO 19598 / EN ISO 4042
Najmniejsza jednostka sprzedaży	100
Jednostka opakowania	Sztuk
Ciężar	0,244 kg
Jednostka wagi	kg/100 szt.

## Wymiary



Długość	31 mm
Szerokość	8 mm
Wysokość	4 mm
Wymiar b	8 mm
Wymiar d	4,5 mm
Wymiar h	4 mm
Wymiar h1 (mm)	1
Wymiar L	31 mm
Wymiar l	23 mm
Wymiar R	9 mm
Wymiar t	1,5 mm

# Karta charakterystyki technicznej

Obejma odprężająca 7903

Numery katalogowe: 1437038



## Dane techniczne

Odległość od ściany	brak
Ilość przewodów/rur	1
Wykonanie	dwuzaciskowy
Rodzaj mocowania do średnicy	Otwór wiercony 9
Odpowiednie w strefie ochrony przeciwpożarowej	brak
Wielkość:	III
Bezhalogenowy	tak
W płaszczu z tworzywa sztucznego	brak
Wielkość otworu	4,5 mm
Grubość materiału	1 mm
średnica znamionowa	9 mm
Zakres mocowania D maks.	9 mm
Zakres mocowania D min.	9 mm
odporny na działanie promieni UV	tak