

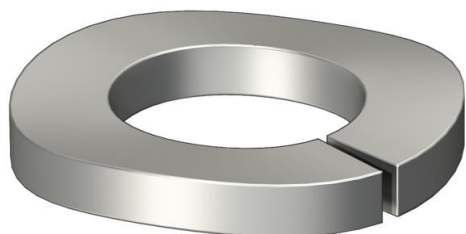
# Karta charakterystyki technicznej

## Podkładka sprężynowa A4

Numery katalogowe: 3405127



Pierścień sprężynowy zgodny z DIN 128, kształt A.



A2	A4	A5	stal nierdzewna	stal nierdzewna	stal nierdzewna
2B	pusty, późniejsza obróbka				

### Dane podstawow

Numery katalogowe	3405127
Typ	LWS M12 A4
Oznaczenie 1	Podkładka sprężynowa
Wytwórca	OBO
Wymiar	M12
Materiał	stal nierdzewna
Powierzchnia	pusty, po obróbce
Norma powierzchni	
Najmniejsza jednostka sprzedaży	100
Jednostka opakowania	Sztuk
Ciężar	0,32 kg
Jednostka wagi	kg/100 szt.

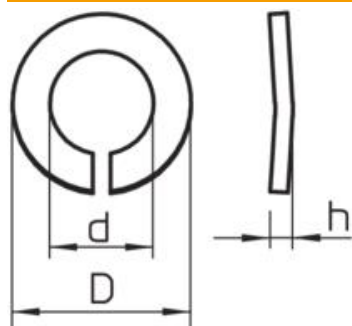
# Karta charakterystyki technicznej

## Podkładka sprężynowa A4

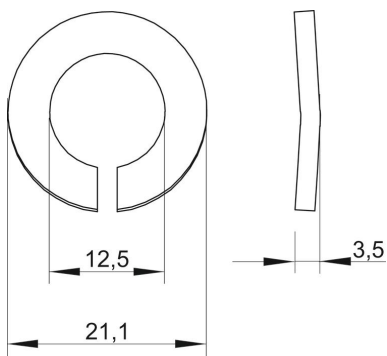
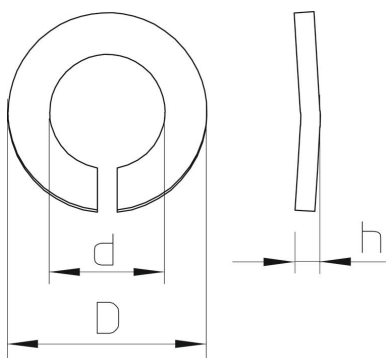
Numery katalogowe: 3405127



### Wymiary



Wysokość	3,5 mm
Wymiar d	12,5 mm
Wymiar d maks.	21,1 mm
Wymiar d min.	21,1 mm
Wymiar h	3,5 mm



### Dane techniczne

Gwint	M12
Średnica wewnętrzna	12,5 mm
Wersja podkładki zabezpieczającej	falowane