

Karta charakterystyki technicznej

Przesuwna nakrętka dla kolumny zasilającej przemysłowej

Numery katalogowe: 6290499



Przesuwna nakrętka z gwintem M8 do montażu elementów dodatkowych i osprzętu w profilu kolumny ISS. Element dociskowy w dolnej części pozwala na obracanie elementu. Jest automatycznie blokowany przez skręcenie przez profil w górnej części.



St stal

VZ cynkowane

Dane podstawowe

Numery katalogowe	6290499
Typ	NS8 ST
Oznaczenie 1	Nakrętka z gwintem
Oznaczenie 2	dla kolumny przemysłowej
Wytwórca	OBO
Wymiar	23x13,3x7,5
Materiał	Stal
Powierzchnia	ocynkowane
Norma powierzchni	
Najmniejsza jednostka sprzedaży	10
Jednostka opakowania	Sztuk
Ciężar	0,93 kg
Jednostka wagi	kg/100 szt.

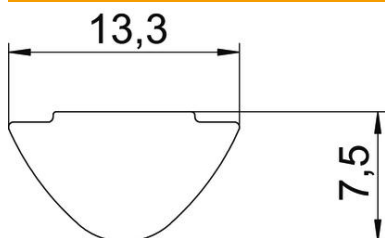
Karta charakterystyki technicznej

Przesuwna nakętka dla kolumny zasilającej przemysłowej

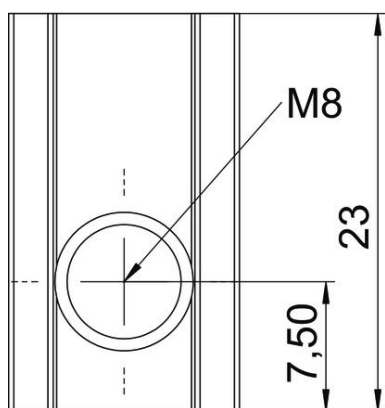
Numery katalogowe: 6290499



Wymiary



Długość	23 mm
Szerokość	13,3 mm
Wysokość	7,5 mm



Dane techniczne

Typ akcesoriów	Wpust przesuwny
Bezhalogenowy	tak
Stopień ochrony	IP 30
Odporność kod IK	IK10
Zakres temperatur maks.	60 °C
Zakres temperatur min.	-25 °C