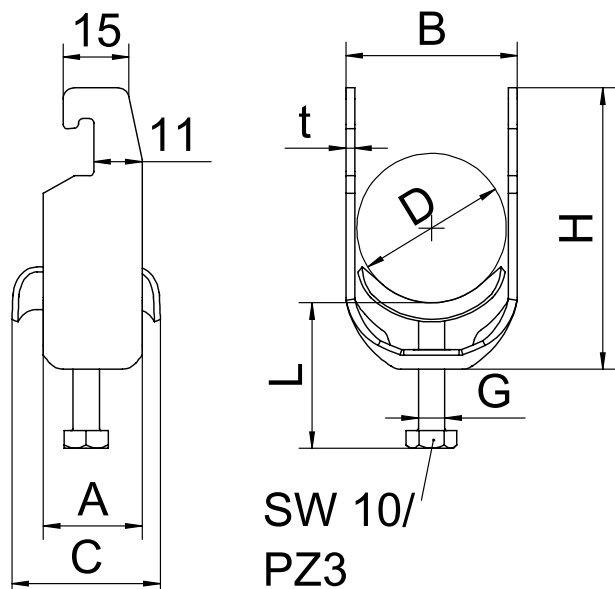


Nr kat. 1186642

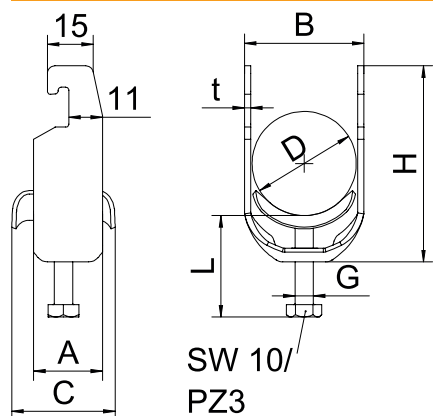


| | |
|----|------------------------|
| VA | Stal nierdzewna 1.4571 |
| 2B | pusty, po obróbce |

Dane podstawowe

| | |
|---------------------------------------|---------------------------------|
| Nr kat. | 1186642 |
| Typ | BS-U1-S-46 A4 |
| Wymiar | 40-46mm |
| Materiał | stal nierdzewna materiał 1,4571 |
| Skrót materiału | A4 |
| Powierzchnia | pusty, po obróbce |
| Powierzchnia skrót | 2B |
| Najmniejsza jednostka sprzedaży (MOQ) | 100 szt. |

Dane techniczne



| | |
|-----------------------|-------------------------------------|
| Bezhalogenowy | <input checked="" type="checkbox"/> |
| Z wianenką z tworzywa | <input type="checkbox"/> |
| Z wianenką metalową | <input checked="" type="checkbox"/> |