

Karta charakterystyki technicznej

Podkładka A2

Numery katalogowe: 3402320



Podkładka uniwersalnego zastosowania.



A2	A4	A5	stal nierdzewna	stal nierdzewna	stal nierdzewna
2B	pusty, późniejsza obróbka				

Dane podstawow

Numery katalogowe	3402320
Typ	WS M10 D20 A2
Oznaczenie 1	Podkładka
Wytwórca	OBO
Wymiar	M10
Materiał	stal nierdzewna
Powierzchnia	pusty, po obróbce
Norma powierzchni	
Najmniejsza jednostka sprzedaży	100
Jednostka opakowania	Sztuk
Ciężar	0,408 kg
Jednostka wagi	kg/100 szt.

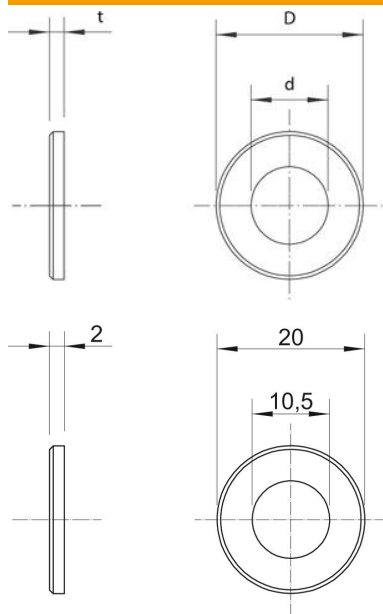
Karta charakterystyki technicznej

Podkładka A2

Numery katalogowe: 3402320



Wymiary



Grubość blachy	0,08 in
Wymiar D	0,79 in
Wymiar d	0,41 in
Wymiar d	10,5 mm
Wymiar d min.	20 mm
Wymiar h	2 mm

Dane techniczne

Szlifowane	brak
Gwint	M10
Średnica wewnętrzna	10,5 mm
Średnica otworu	10,5 mm
Grubość materiału	2 mm
Kształt otworu	okrągła