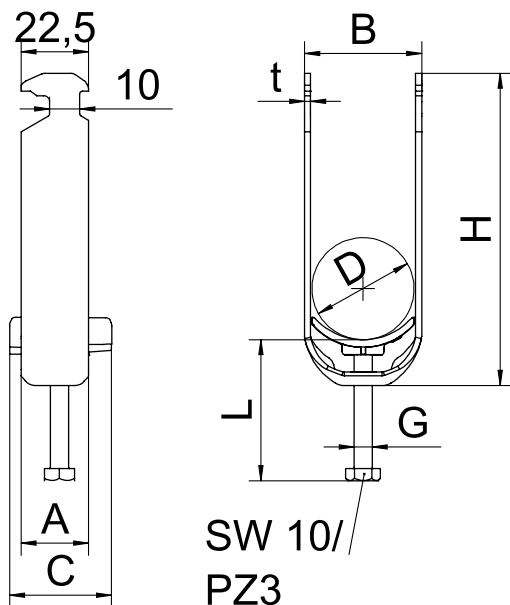


Nr kat. 1186310



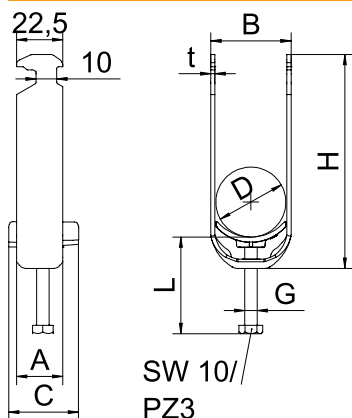
VA stal nierdzewna 1.4301

2B pusty, po obróbce

Dane podstawowe

Nr kat.	1186310
Typ	BS-H2-K-16 A2
Wymiar	12-16mm
Materiał	stal nierdzewna materiał 1,4301
Skrót materiału	A2
Powierzchnia	pusty, po obróbce
Powierzchnia skrót	2B
Najmniejsza jednostka sprzedaży (MOQ)	50 szt.
Waga	4,65 kg/100 szt.

Dane techniczne



Bezhalogenowy	<input checked="" type="checkbox"/>
Z wianką z tworzywa	<input checked="" type="checkbox"/>
Z wianką metalową	<input type="checkbox"/>