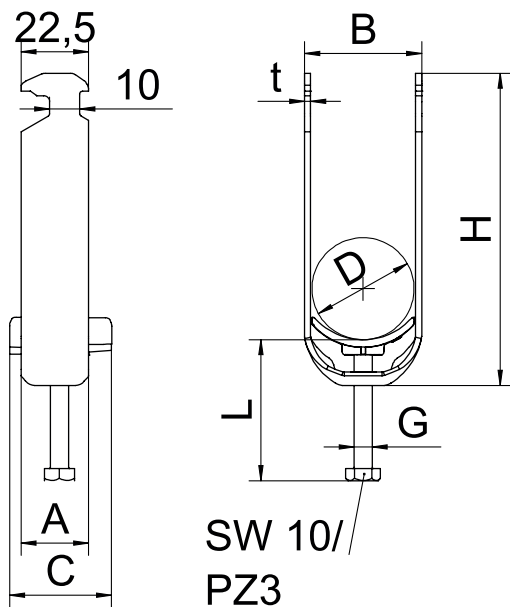


Nr kat. 1186443

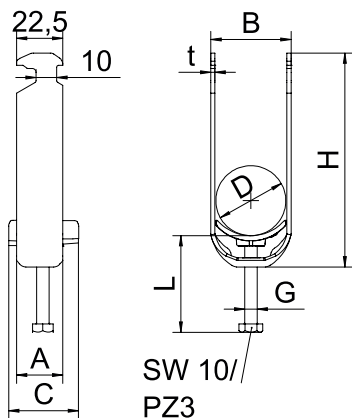


**Alu** aluminium

## Dane podstawowe

Nr kat.	1186443
Typ	BS-H2-K-46 ALU
Wymiar	40-46mm
Materiał	aluminium
Skrót materiału	Al
Najmniejsza jednostka sprzedaży (MOQ)	25 szt.
Waga	4,85 kg/100 szt.

## Dane techniczne



Bezhalogenowy	<input checked="" type="checkbox"/>
Z wianką z tworzywa	<input checked="" type="checkbox"/>
Z wianką metalową	<input type="checkbox"/>