

# Karta charakterystyki technicznej

## Ucho wieszakowe

Numery katalogowe: 3464067



Ucho wieszakowe M6



CE

**Zn** cynkowy odlew ciśnieniowy

**G** ocynkowane galwanicznie

### Dane podstawow

Numery katalogowe	3464067
Typ	2085 M6 G
Oznaczenie 1	Ucho podwieszane
Wytwórca	OBO
Wymiar	M6
Materiał	Cynkowy odlew ciśnieniowy
Powierzchnia	cynkowane galwanicznie
Norma powierzchni	EN ISO 19598 / EN ISO 4042
Najmniejsza jednostka sprzedaży	50
Jednostka opakowania	Sztuk
Ciężar	3,9 kg
Jednostka wagi	kg/100 szt.

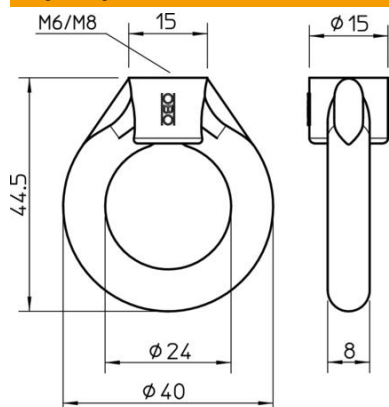
# Karta charakterystyki technicznej

## Ucho wieszakowe

Numery katalogowe: 3464067



### Wymiary



Wymiar b	8 mm
Wymiar B $\emptyset$	15 mm
Wymiar D	40 mm
Wymiar d $\emptyset$	24 mm
Wymiar L	44,5 mm

### Dane techniczne

Obciążenie niszczące gwint metryczny	1,1 kN
	6