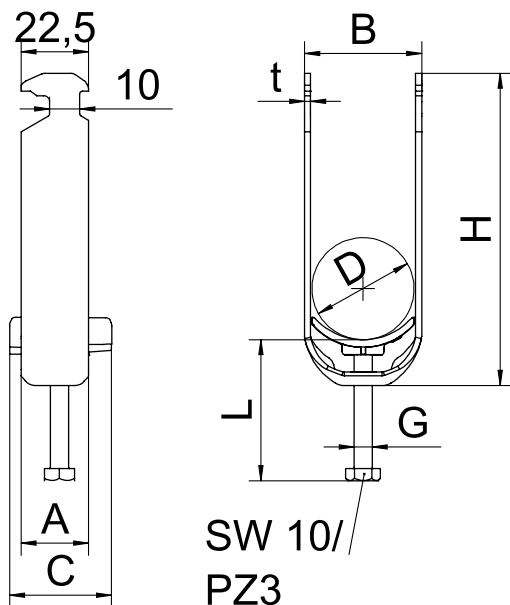


Nr kat. 1186357



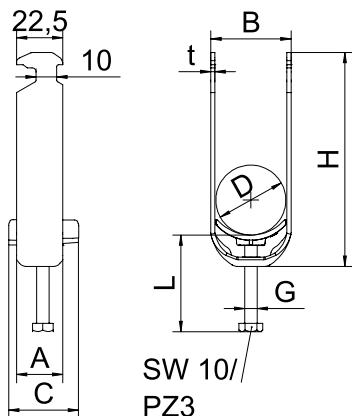
**VA** stal nierdzewna 1.4301

**2B** pusty, po obróbce

## Dane podstawowe

Nr kat.	1186357
Typ	BS-H2-K-58 A2
Wymiar	52-58mm
Materiał	stal nierdzewna materiał 1,4301
Skrót materiału	A2
Powierzchnia	pusty, po obróbce
Powierzchnia skrót	2B
Najmniejsza jednostka sprzedaży (MOQ)	25 szt.
Waga	21,40 kg/100 szt.

## Dane techniczne



Bezhalogenowy	<input checked="" type="checkbox"/>
Z wianką z tworzywa	<input checked="" type="checkbox"/>
Z wianką metalową	<input type="checkbox"/>