

Karta charakterystyki technicznej

Łącznik narożny A2

Numery katalogowe: 6016731



Łącznik narożny do wykonywania łuków korytek kablowych.
Zawiera śrubę FRS M6 x 12 z nakrętką kombi.



VA	stal nierdzewna
2B	pusty, późniejsza obróbka

Dane podstawow

Numery katalogowe	6016731
Typ	GEV 36 A2
Oznaczenie 1	Łącznik kątowy
Oznaczenie 2	do korytek siatkowych
Wytwórca	OBO
Materiał	stal nierdzewna 1.4301
Powierzchnia	pusty, po obróbce
Norma powierzchni	
Najmniejsza jednostka sprzedaży	20
Jednostka opakowania	Sztuk
Ciężar	3,04 kg
Jednostka wagi	kg/100 szt.

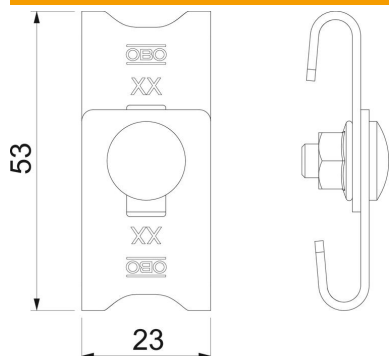
Karta charakterystyki technicznej

Łącznik narożny A2

Numery katalogowe: 6016731



Wymiary



Wymiar	42-54 x 23
Długość	56 mm
Szerokość	23 mm
Szerokość	0,91 in
Wysokość	16 mm
Wysokość	0,63 in

Dane techniczne

Wykonanie	Zacisk narożny
Podtrzymanie funkcji	brak
Odpowiednie do korytka siatkowego	tak
Odpowiednie do drabiny kablowej	brak
Odpowiedni do korytka kablowego	brak
Pasuje do drutu korytka siatkowego maks.	4,9 mm
Pasuje do drutu korytka siatkowego min.	3,9 mm
Stal nierdzewna, wytrawiana	brak
Rodzaj połączenia	Łącznik śrubowy