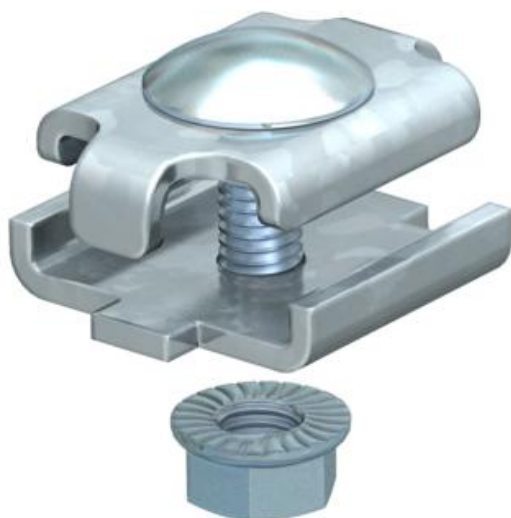


# Karta charakterystyki technicznej

## Zacisk połączeniowy G

Numery katalogowe: 6016596



Łącznik stykowy do korytek siatkowych w wersji skręcanej.  
Zawiera śrubę FRS M6 x 20 i nakrętkę kombi.  
Rys. Umieszczenie i ilość łączników korytek siatkowych.

50-150mm = 2 szt.  
200-300mm = 3 szt.  
400-450mm = 4 szt.  
500-600mm = 5 szt.



**St** stal

**G** ocynkowane galwanicznie

### Dane podstawow

|                                 |                            |
|---------------------------------|----------------------------|
| Numery katalogowe               | 6016596                    |
| Typ                             | GSV 34 G                   |
| Oznaczenie 1                    | Łącznik stykowy            |
| Oznaczenie 2                    | do korytek siatkowych      |
| Wytwórca                        | OBO                        |
| Materiał                        | Stal                       |
| Powierzchnia                    | cynkowane galwanicznie     |
| Norma powierzchni               | EN ISO 19598 / EN ISO 4042 |
| Najmniejsza jednostka sprzedaży | 20                         |
| Jednostka opakowania            | Sztuk                      |
| Ciężar                          | 3,155 kg                   |
| Jednostka wagi                  | kg/100 szt.                |

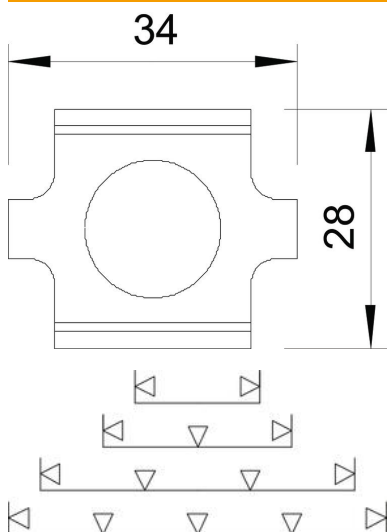
# Karta charakterystyki technicznej

## Zacisk połączeniowy G

Numery katalogowe: 6016596



### Wymiary



|           |           |
|-----------|-----------|
| Wymiar    | 34 x 27,5 |
| Długość   | 34 mm     |
| Szerokość | 29 mm     |
| Szerokość | 1,14 in   |
| Wysokość  | 24 mm     |
| Wysokość  | 0,94 in   |

### Dane techniczne

|  |                  |
|--|------------------|
| Wykonanie                                | Łącznik wzdłużny |
| Podtrzymanie funkcji                     | brak             |
| Odpowiednie do korytka siatkowego        | tak              |
| Odpowiednie do drabiny kablowej          | brak             |
| Odpowiedni do korytka kablowego          | brak             |
| Łącznik przegubowy poziomy               | brak             |
| Łącznik przegubowy pionowy               | brak             |
| Pasuje do drutu korytka siatkowego maks. | 4,9 mm           |
| Pasuje do drutu korytka siatkowego min.  | 3,9 mm           |
| Stal nierdzewna, wytrawiana              | brak             |
| Rodzaj połączenia                        | Łącznik śrubowy  |