

# Karta charakterystyki technicznej

Łuk 90° 60 FS

Numery katalogowe: 7001290



Łuk 90°, poziomy, do wszystkich typów koryt o wys. boku 60 mm.  
Kształtka łączeniowa w wersji okrągłej. Promień wewnętrzny kształtki wynosi 150 mm.

Materiały montażowe należy zamawiać osobno.



**St** stal

**FS** ocynkowane metodą Sendzimira

## Dane podstawow

Numery katalogowe	7001290
Typ	RB 90 640 FS
Oznaczenie 1	Łuk 90°
Oznaczenie 2	poziomy, kształt okrągły
Wytwórca	OBO
Wymiar	60x400
Materiał	Stal
Powierzchnia	cynkowana metodą Sendzimira
Norma powierzchni	DIN EN 10346
Najmniejsza jednostka sprzedaży	1
Jednostka opakowania	Sztuk
Ciężar	472,3 kg
Jednostka wagi	kg/100 szt.

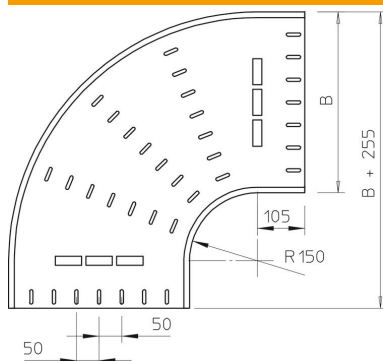
# Karta charakterystyki technicznej

Łuk 90° 60 FS

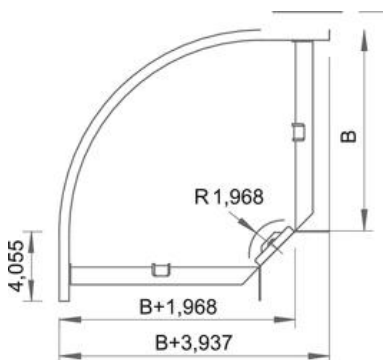
Numery katalogowe: 7001290



## Wymiary



Szerokość	400 mm
Szerokość	16 in
Wysokość	60 mm
Wysokość	2 in
Grubość blachy	1,5 mm
Wymiar B	400 mm
Wymiar R	150 mm



## Dane techniczne

Wygięcie (ką)	90°
Wersja połączenia	bez łącznika
Podtrzymanie funkcji	brak
Perforacja montażowa w dnie	brak
Rysunek otworów NATO	brak
Zmiana kierunku	poziomy
Stal nierdzewna, wytrawiana	brak
Perforacja boczna	brak
Wykonanie szerokorozpiętościowe	brak
Rodzaj złącza kablowego systemu nośnego	przykręcane