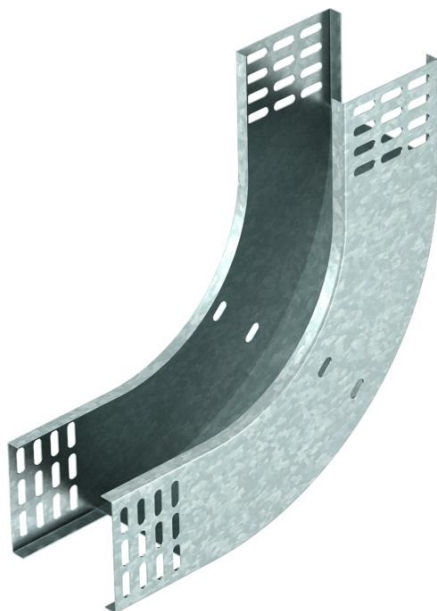


Karta charakterystyki technicznej

Łuk pionowy 90°, wznoszący 85 FS

Numery katalogowe: 7007234



Łuk pionowy 90° wznoszący, do wszystkich typów koryt o wys. boku 85 mm. Kolanko pionowe wsuwa się do zakończenia koryta kablowego i przykręca. Materiały montażowe należy zamawiać osobno.



St stal

FS ocynkowane metodą Sendzimira

Dane podstawow

Numery katalogowe	7007234
Typ	RBV 820 S FS
Oznaczenie 1	Łuk pionowy 90°
Oznaczenie 2	wznoszący
Wytwórca	OBO
Wymiar	85x200
Materiał	Stal
Powierzchnia	cynkowana metodą Sendzimira
Norma powierzchni	DIN EN 10346
Najmniejsza jednostka sprzedaży	1
Jednostka opakowania	Sztuk
Ciężar	132,6 kg
Jednostka wagi	kg/100 szt.

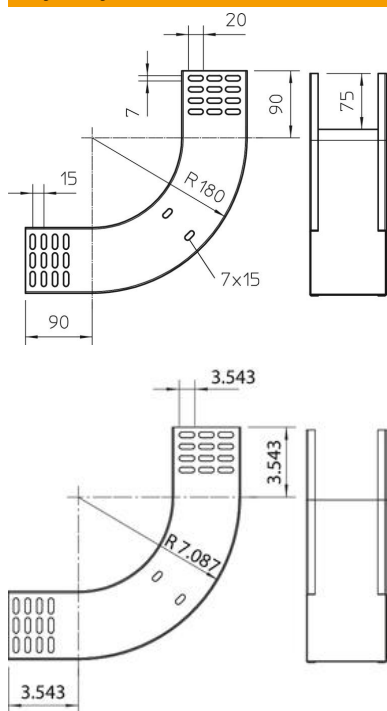
Karta charakterystyki technicznej

Łuk pionowy 90°, wznoszący 85 FS

Numery katalogowe: 7007234



Wymiary



Szerokość	200 mm
Szerokość	8 in
Wysokość	85 mm
Wysokość	3 in
Grubość blachy	1 mm
Wymiar B	200 mm

Dane techniczne

Wygięcie (kąt)	90°
Wersja połączenia	bez łącznika
Podtrzymanie funkcji	brak
Perforacja montażowa w dnie	brak
Rysunek otworów NATO	brak
Zmiana kierunku	pionowy, wznoszący
Stal nierdzewna, wytrawiana	brak
Perforacja boczna	brak
Wykonanie szerokokorzępcowe	brak
Rodzaj złącza kablowego systemu nośnego	przykręcane