

Karta charakterystyki technicznej

Trójnik 60 FT

Numery katalogowe: 7117162



Trójnik, poziomy, do wszystkich typów koryt o wys. boku 60 mm. Kształtka jest dostarczana niezmontowana. Wszystkie podejścia o tej samej szerokości. Zawiera potrzebne materiały montażowe.

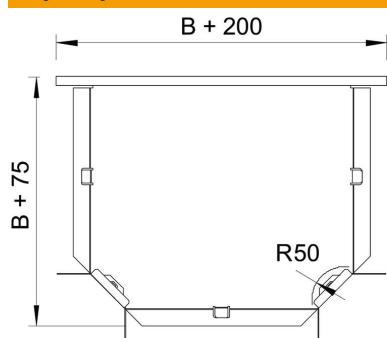


St stal
FT = ocynk ogniowo-zanurzeniowy

Dane podstawow

Numery katalogowe	7117162
Typ	RT 615 FT
Oznaczenie 1	Trójnik odgałęźny T
Oznaczenie 2	poziomy + łącznik kątowy
Wytwórca	OBO
Wymiar	60x150
Materiał	Stal
Powierzchnia	cynkowana metodą zanurzeniową
Norma powierzchni	DIN EN ISO 1461
Najmniejsza jednostka sprzedaży	1
Jednostka opakowania	Sztuk
Ciężar	109 kg
Jednostka wagi	kg/100 szt.

Wymiary



Szerokość	150 mm
Szerokość	6 in
Wysokość	60 mm
Wymiar B	150 mm
Wymiar R	50 mm

Karta charakterystyki technicznej

Trójnik 60 FT

Numery katalogowe: 7117162



Dane techniczne

Wygięcie (ką)	90°
Wersja połączenia	dostarczony łącznik
Podtrzymanie funkcji	brak
Rysunek otworów NATO	brak
Zmiana kierunku	poziomy
Stal nierdzewna, wytrawiana	brak
Wykonanie szerokokorzęściowe	brak
Rodzaj złącza kablowego systemu nośnego	przykręcane