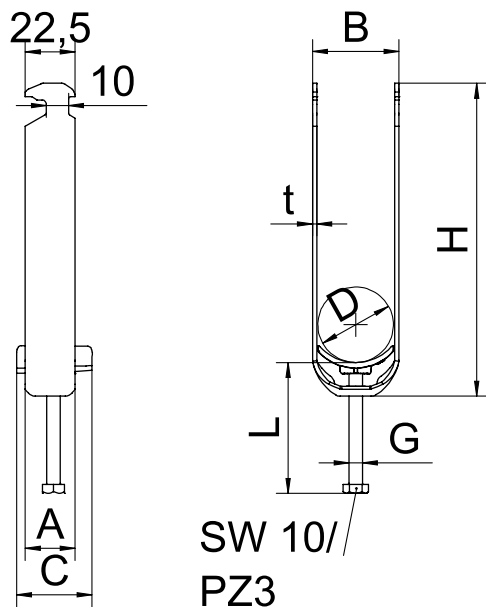


Nr kat. 1186238

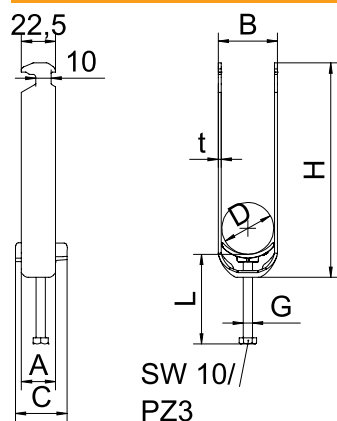


- St** stal
- FT** cynkowane ogniowo-zanurzeniowo

Dane podstawowe

Nr kat.	1186238
Typ	BS-H3-K-40 FT
Wymiar	34-40mm
Materiał	Stal
Skrót materiału	St
Powierzchnia	cynkowane ogniowo-zanurzeniowo
Powierzchnia według DIN	DIN EN ISO 1461
Powierzchnia skrót	FT
Najmniejsza jednostka sprzedaży (MOQ)	50 szt.
Waga	14,35 kg/100 szt.

Dane techniczne



Bezhalogenowy	<input checked="" type="checkbox"/>
Z wianką z tworzywa	<input checked="" type="checkbox"/>
Z wianką metalową	<input type="checkbox"/>