

Karta charakterystyki technicznej

Końcówka do rur, rozdzielna, PG, jasnoszara



Nr kat. 2044511



Rozdzielna końcówka do mocowania na rurach instalacyjnych PG.
Rozdzielna końcówka do rur może być mocowana na istniejącej instalacji. Możliwy szybki montaż dzięki braku konieczności rozłączania przewodów.

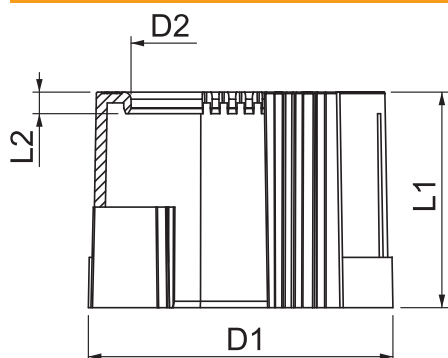


PE Polietylen

Dane podstawowe

Nr kat.	2044511
Typ	129 TB PG11
Wymiar	PG11
Kolor	jasnoszary
Numer RAL	7035
Materiał	Polietylen
Materiał skrót	PE
Najmniejsza jednostka sprzedaży (MOQ)	50 szt.
Waga	0,43 kg/100 szt.

Dane techniczne



Wymiar D1	24,00 mm
Wymiar D2	12,50 mm
Wymiar L1	30,00 mm
Wymiar L2	3,00 mm
Wykonanie	Wtyk
Do średnicy rury	18,60 mm
Wielkość:	PG11
Powierzchnia szorstkowana	<input type="checkbox"/>
Powierzchnia polerowana	<input type="checkbox"/>