

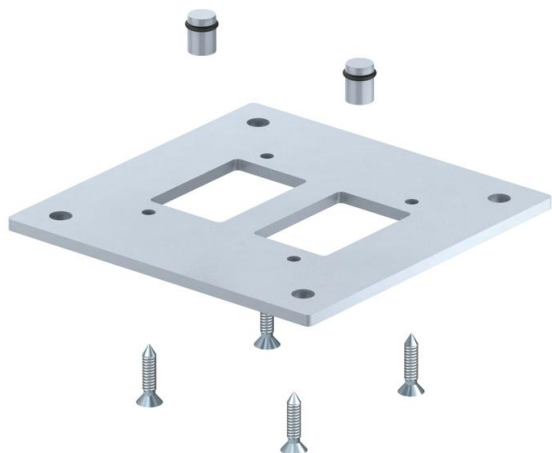
Karta charakterystyki technicznej

Płyta podłogowa kolumny zasilającej przemysłowej

Numery katalogowe: 6290416



Płyta podłogowa do montażu kolumny zasilającej do podłogi. Zakres dostawy obejmuje 4 śruby mocujące do płyty podłogowej i 2 uszczelki do uszczelnienia kanałów do prowadzenia sprężonego powietrza.



St stal

FSK cynkowany taśmowo / powłoka z tworzywa sztucznego

Dane podstawow

Numery katalogowe	6290416
Typ	ISS160160BP
Oznaczenie 1	Płytko podłogowa
Oznaczenie 2	dla kolumny przemysłowej
Wytwórca	OBO
Wymiar	250x250x8mm
Kolor	biały aluminiowy; RAL 9006
Materiał	Stal
Powierzchnia	cynkowany taśmowo / powłoko z tworzywa sztucznego
Norma powierzchni	DIN EN 10346
Najmniejsza jednostka sprzedaży	1
Jednostka opakowania	Sztuk
Ciężar	382 kg
Jednostka wagi	kg/100 szt.

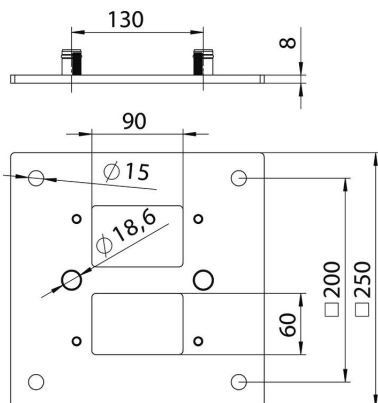
Karta charakterystyki technicznej

Płyta podłogowa kolumny zasilającej przemysłowej

Numery katalogowe: 6290416



Wymiary



Długość	250 mm
Szerokość	250 mm
Wysokość	8 mm

Dane techniczne

Ustawiane	brak
Bezhalogenowy	tak
Stopień ochrony	IP 30
Odporność kod IK	IK10
Zakres temperatur maks.	60 °C
Zakres temperatur min.	-25 °C