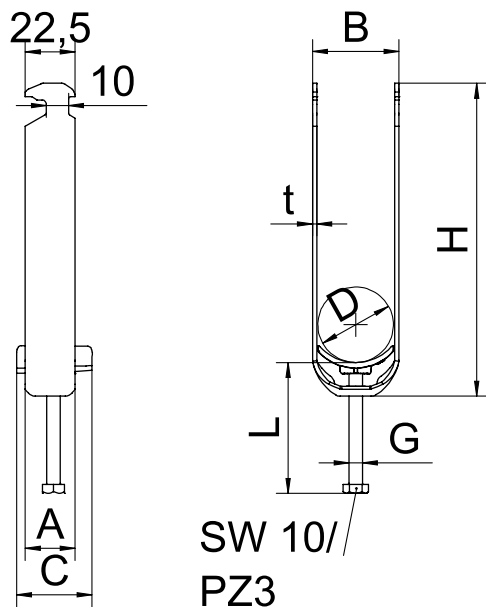


Nr kat. 1186244

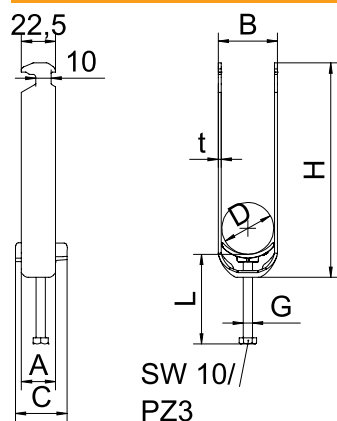


- St** stal
- FT** cynkowane ogniowo-zanurzeniowo

Dane podstawowe

| | |
|---------------------------------------|--------------------------------|
| Nr kat. | 1186244 |
| Typ | BS-H3-K-46 FT |
| Wymiar | 40-46mm |
| Materiał | Stal |
| Skrót materiału | St |
| Powierzchnia | cynkowane ogniowo-zanurzeniowo |
| Powierzchnia według DIN | DIN EN ISO 1461 |
| Powierzchnia skrót | FT |
| Najmniejsza jednostka sprzedaży (MOQ) | 50 szt. |
| Waga | 19,80 kg/100 szt. |

Dane techniczne



| | |
|---------------------|-------------------------------------|
| Bezhalogenowy | <input checked="" type="checkbox"/> |
| Z wianką z tworzywa | <input checked="" type="checkbox"/> |
| Z wianką metalową | <input type="checkbox"/> |