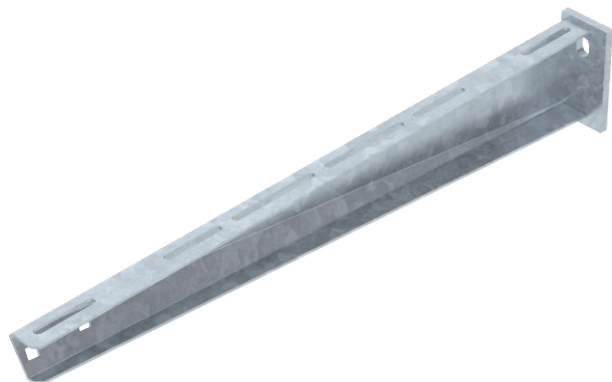


Karta charakterystyki technicznej

Wspornik ścienny-wieszakowy AW 30

Nr kat. 6419828



Średnio ciężki wspornik ścienny-wieszakowy z przyspawaną płytą głowicy.

Zamocowanie wysięgnika na wieszaku US od szerokości 400 mm za pomocą śruby z łbem sześciokątnym przez obydwa boki wieszaka. Proszę zastosować w tym celu odpowiednie elementy dystansowe!



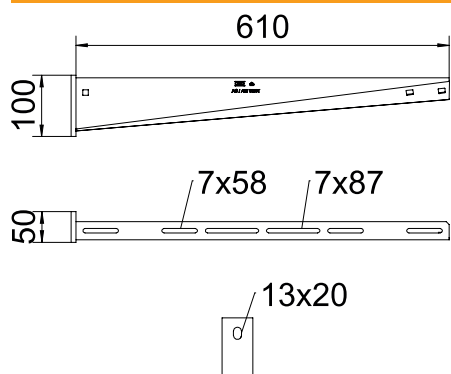
St stal

FT cynkowane ogniowo-zanurzeniowo

Dane podstawowe

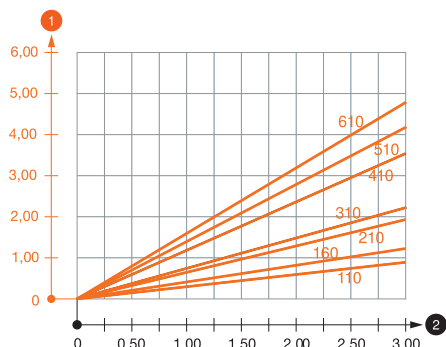
Nr kat.	6419828
Typ	AW 30 61 FT
Oznaczenie 1	Wysięgnik ścienny
Oznaczenie 2	z przyspawaną głowicą
Wymiar	B610mm
Materiał	Stal
Materiał skrót	St
Powierzchnia	cynkowane ogniowo-zanurzeniowo
Powierzchnia według DIN	DIN EN ISO 1461
Powierzchnia skrót	FT
Najmniejsza jednostka sprzedaży (MOQ)	1 szt.
Waga	157,00 kg/100 szt.

Dane techniczne



Szerokość	610,00 mm
Wysokość burty	100,00 mm
Wymiar A	50,00 mm
Wymiar B	610,00 mm
Wymiar H	100,00 mm
Wymiar L	610,00 mm
Średnica otworu	13,00 mm
Wymiar - wartość	610 x 100
Wersja	Wysięgnik ścienny-stropowy
Wykonanie	Wspornik ścienny-wieszakowy
Artykuł EPD	<input checked="" type="checkbox"/>
F w kN	3,00 kN
Odpowiedni do utrzymania funkcji	<input type="checkbox"/>
Stal nierdzewna, bejcowana	<input type="checkbox"/>
Zakres kątów	90,00 - 90,00 °

Charakterystyki obciążeń



Wykres obciążenia wspornika typ AW 30

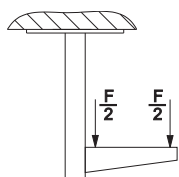
- 1 Odchylenie końca wspornika przy dopuszczalnym obciążeniu wspornika
- 2 Dopuszczalne obciążenie wspornika w kN bez ciężaru monterów
- Wykresy obciążeń dla różnych długości wsporników w mm

Obciążenia kotew do mocowania wspornika ścienny-wieszakowego AW 30

Mocowanie ściennie		Maksymalne obciążenie [kN]						
		Szerokość wspornika [mm]						
		110	160	210	310	410	510	560
Kotwa typu								
BZ-U 10-10-30/90		2,50	2,10	1,65	1,40	1,10	1,00	1,00
BZ 12-15-35/110		3,00	2,65	2,90	2,50	1,90	1,80	1,75
		* Wartości dla szerokości koryta 600 mm						

Maks. łączne obciążenie F = ciężar kabla + koryta kablowe + wspornik. Wartości dotyczące nośności zwiększają się kilkakrotnie w razie zastosowania w niepopękkanym betonie. Podane wartości dotyczą betonu o klasie wytrzymałości C20/25. Należy przestrzegać warunków montażu zgodnie z aprobatą DIBt (kotwy)!

Wartości obciążenia dla AW 30 na wieszaku



Wartości obciążenia dla AW 30 na wieszaku

Obciążenia kotew do mocowania wspornika ścienny-wieszakowego AW 30

T1	Mocowanie ściennie							
T2		Maksymalne obciążenie [kN]						
T3		Szerokość wspornika [mm]						
T4	Kotwa typu	110	160	210	310	410	510	560
	BZ-U 10-10-30/90	2,5	2,1	1,65	1,4	1,1	1	1
	BZ 12-15-35/110	3,00	2,65	2,9	2,5	1,9	1,8	1,75
Tsub		* Wartości dla szerokości koryta 600 mm						