

Karta charakterystyki technicznej

Wspornik wieszakowy AS 55

Nr kat. 6419286

OBO
BETTERMANN



Wspornik wieszakowy w wersji ciężkiej do bezstopniowego mocowania na wieszaku IS 8.

Wysięgnik wieszakowy można zamocować obustronnie do wieszaka IS. Kątownik zaciskowy zawiera niezbędne śruby, nakrętki i podkładki i może być zamawiany również oddzielnie pod numerem katalogowym 6419007.



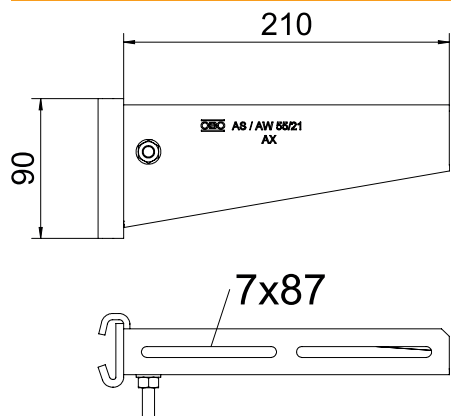
St stal

FT cynkowane ogniowo-zanurzeniowo

Dane podstawowe

Nr kat.	6419286
Typ	AS 55 21 FT
Oznaczenie 1	Wysięgnik do wieszaka
Oznaczenie 2	do wieszaka IS 8
Wymiar	B210mm
Materiał	Stal
Materiał skrót	St
Powierzchnia	cynkowane ogniowo-zanurzeniowo
Powierzchnia według DIN	DIN EN ISO 1461
Powierzchnia skrót	FT
Najmniejsza jednostka sprzedaży (MOQ)	1 szt.
Waga	74,20 kg/100 szt.

Dane techniczne



Długość	210,00 mm
Szerokość	210,00 mm
Wysokość burty	90,00 mm
Wymiar B	210,00 mm
Wymiar H	90,00 mm
Wymiar L	210,00 mm
Wymiar - wartość	210x90
Wersja	Wspornik wieszakowy
Wykonanie	Wieszakowy
F w kN	5,50 kN
Odpowiedni do utrzymania funkcji	<input type="checkbox"/>
Stal nierdzewna, bejcowana	<input type="checkbox"/>

Charakterystyki obciążeń

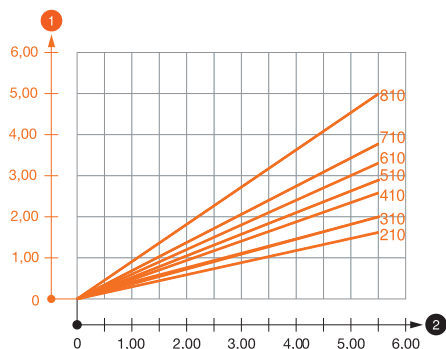


Diagram obciążenia wspornika typu AS 55

- 1 Odchylenie końca wspornika przy dopuszczalnym obciążeniu wspornika
- 2 Dopuszczalne obciążenie wspornika w kN bez ciężaru monterów
- Wykresy obciążeń dla różnych długości wsporników w mm