

Karta charakterystyki technicznej

Obejma odprężająca 7902

Numery katalogowe: 1436023



Obejma odprężająca 8mm

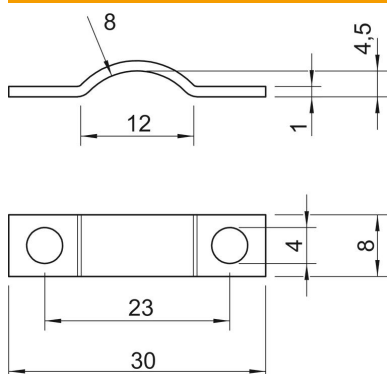


- St** stal
- G** ocynkowane galwanicznie

Dane podstawow

Numery katalogowe	1436023
Typ	7902 8 G
Oznaczenie 1	Obejma oporowa
Wytwórca	OBO
Wymiar	8mm
Materiał	Stal
Powierzchnia	cynkowane galwanicznie
Norma powierzchni	EN ISO 19598 / EN ISO 4042
Najmniejsza jednostka sprzedaży	100
Jednostka opakowania	Sztuk
Ciężar	0,159 kg
Jednostka wagi	kg/100 szt.

Wymiary



Długość	30 mm
Szerokość	8 mm
Wysokość	4,5 mm
Wymiar a	12 mm
Wymiar b	8 mm
Wymiar d	4 mm
Wymiar h	4,5 mm
Wymiar L	30 mm
Wymiar l	23 mm
Wymiar R	8 mm
Wymiar t	1 mm

Karta charakterystyki technicznej

Obejma odprężająca 7902

Numery katalogowe: 1436023



Dane techniczne

Odległość od ściany	brak
Ilość przewodów/rur	1
Wykonanie	dwuzaciskowy
Rodzaj mocowania do średnicy	Otwór wiercony 8
Odpowiednie w strefie ochrony przeciwpożarowej	brak
Bezhalogenowy	tak
W płaszczu z tworzywa sztucznego	brak
Wielkość otworu	4 mm
Grubość materiału	1 mm
Zakres mocowania D maks.	8 mm
Zakres mocowania D min.	8 mm
odporny na działanie promieni UV	tak