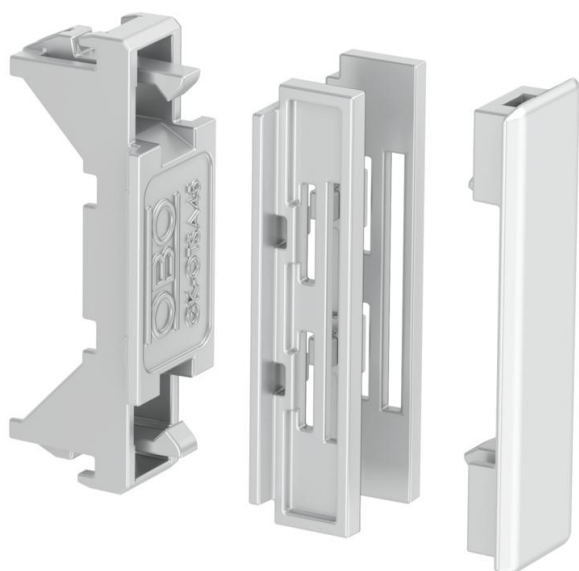


# Karta charakterystyki technicznej

## Pokrywa styku pokrywy

Numery katalogowe: 6113034



Pokrywa styku pokrywy Rapid 45-2 do zamaskowania ciętych krawędzi oraz estetycznego montażu osprzętu Modul 45.



akrylonitryl-butadien-styren + poliwęglan

### Dane podstawow

Numery katalogowe	6113034
Typ	GK-OTSA45AL
Oznaczenie 1	Pokrywa stykowa
Oznaczenie 2	do pokrywy Rapid 45-2
Wytwórca	OBO
Wymiar	48x20x20
Kolor	aluminiowy
Materiał	akrylonitryl-butadien-styren + poliwęglan
Najmniejsza jednostka sprzedaży	1
Jednostka opakowania	Sztuk
Ciężar	0,55 kg
Jednostka wagi	kg/100 szt.

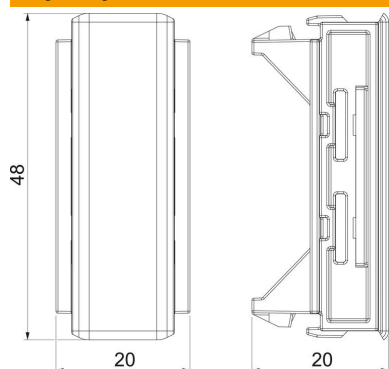
# Karta charakterystyki technicznej

## Pokrywa styku pokrywy

Numery katalogowe: 6113034



### Wymiary



Długość	20 mm
Szerokość	48 mm
Wysokość	20 mm

### Dane techniczne

Wykonanie	Laminowanie przycinanej pokrywy
Rodzaj mocowania	wzębny
Kształt	symetryczny
do wysokości kanału	53 mm
Bezhalogenowy	tak
Szerokość pokrywy	45 mm
Stopień ochrony	IP 20
Odporność kod IK	IK08
Zakres temperatur maks.	60 °C
Zakres temperatur min.	-15 °C