

# Karta charakterystyki technicznej

## Podkładka A4

Numery katalogowe: 3402306



Podkładka uniwersalnego zastosowania.



A2	A4	A5	stal nierdzewna	stal nierdzewna	stal nierdzewna
2B	pusty, późniejsza obróbka				

### Dane podstawow

Numery katalogowe	3402306
Typ	WS M6 D12 A4
Oznaczenie 1	Podkładka
Wytwórca	OBO
Wymiar	M6
Materiał	stal nierdzewna
Powierzchnia	pusty, po obróbce
Norma powierzchni	
Najmniejsza jednostka sprzedaży	100
Jednostka opakowania	Sztuk
Ciężar	0,114 kg
Jednostka wagi	kg/100 szt.

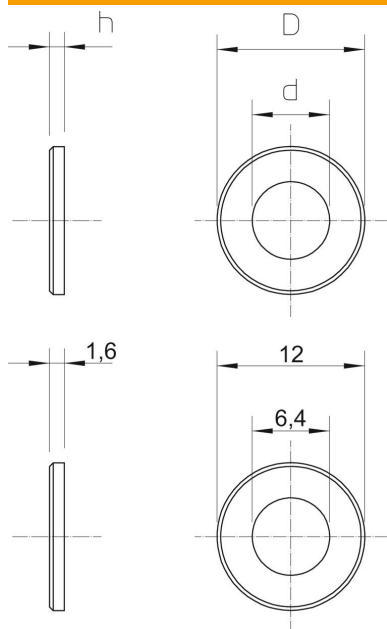
# Karta charakterystyki technicznej

## Podkładka A4



Numery katalogowe: 3402306

### Wymiary



Wymiar d	6,4 mm
Wymiar d min.	12 mm
Wymiar h	1,6 mm

### Dane techniczne

Szlifowane	brak
Gwint	M6
Średnica wewnętrzna	6,4 mm
Średnica otworu	6,4 mm
Grubość materiału	1,6 mm
Kształt otworu	okrągła