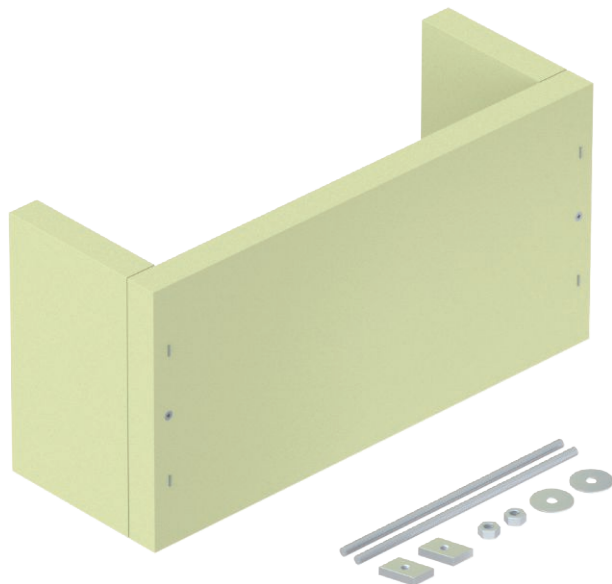


Karta charakterystyki technicznej

Odciążenie z trzech stron, pusta obudowa, wysokość wewnętrzna 115 mm

Nr kat. 7215762



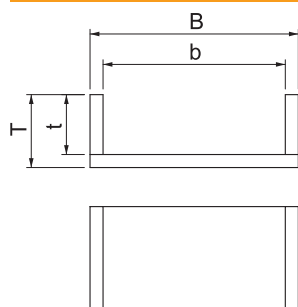
Odciążenie ciągu jako skuteczny środek podtrzymujący przy pionowym układaniu kabli zgodnie z DIN 4102 część 12. Dopuszczony do wszystkich typów kabli i systemów układania, które są montowane bezpośrednio na ścianach masywnych. Klasy podtrzymania funkcji E30 do E90. Pusta obudowa do indywidualnego wypełnienia pianką przeciwpożarową PYROSIT® NG i/lub blokami pianowymi PYROPLUG® Block, wraz z zestawem montażowym i tabliczką identyfikacyjną.

Krzemian wapnia

Dane podstawowe

Nr kat.	7215762
Typ	ZSE90-35-11 L
Materiał	Krzemian wapnia
Najmniejsza jednostka sprzedaży (MOQ)	1 szt.
Waga	390,00 kg/100 szt.

Dane techniczne



Długość	200,00 mm
Szerokość	400,00 mm
Wysokość	140,00 mm
Wymiar B	400,00 mm
Wymiar b	350,00 mm
Wymiar H	200,00 mm
Wymiar T	140,00 mm
Wymiar t	115,00 mm
Kształt	prostokątna
Grubość	25,00 mm
Niezbędne akcesoria	<input type="checkbox"/>