

Karta charakterystyki technicznej

Pierścień wyrównawczy 24 mm, puszki osprzętowe



Nr kat. 2003744



Pierścień kompensacyjny do tynku do puszki podtynkowej \varnothing 60 mm, do przykręcania.

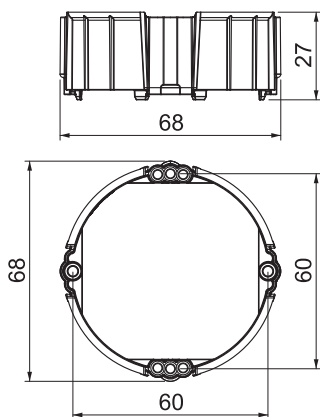


PS Polistyren

Dane podstawowe

Nr kat.	2003744
Typ	ZU 24-PR
Oznaczenie 1	UP Pierścień kompensacyjny tynku
Oznaczenie 2	do puszki podtynkowej
Dostępny od	01.10.2021
Wymiar	\varnothing 60mm, H24mm
Materiał	Polistyren
Materiał skrót	PS
Najmniejsza jednostka sprzedaży (MOQ)	25 szt.
Waga	1,02 kg/100 szt.

Dane techniczne



Wysokość	24,00 mm
Średnica	68,00 mm
Kształt	okrągła
Bezhalogenowy	<input checked="" type="checkbox"/>
Ze śrubami	<input checked="" type="checkbox"/>
Odporny na uderzenia	<input checked="" type="checkbox"/>