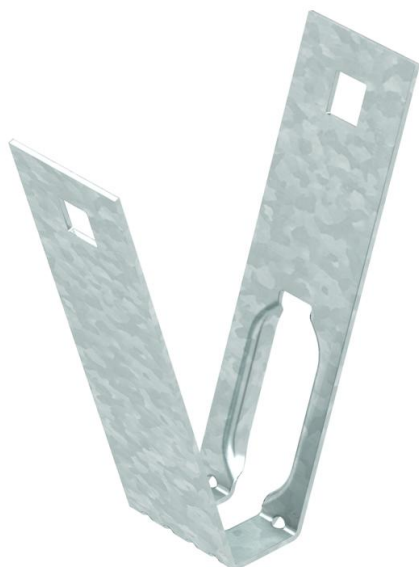


Karta charakterystyki technicznej

Uchwyt trapezowy FS

Numery katalogowe: 6357506



Uchwyt trapezowy do podwieszania systemów tras kablowych na stropach z blachy trapezowej.

Ważne: Należy przestrzegać obliczeń statycznych dla stropów z blach trapezowych!

Przy użyciu przewidzianych otworów można zamontować uchwyt trapezowy na profil trapezowy o szerokości do ok. 80 mm. Mocowany za pomocą rygla typu TPB R lub śruby z łbem sześciokątnym typu SKS 10x110.

Do zamocowania na stropach trapezowych. Dostarczane bez rygla typu TPB/R.



St stal

FS ocynkowane metodą Sendzimira

Dane podstawow

Numery katalogowe	6357506
Typ	TPB 100 FS
Oznaczenie 1	Uchwyt trapezowy
Wytwórca	OBO
Wymiar	100x116
Materiał	Stal
Powierzchnia	cynkowana metodą Sendzimira
Norma powierzchni	DIN EN 10346
Najmniejsza jednostka sprzedaży	20
Jednostka opakowania	Sztuk
Ciężar	9,9 kg
Jednostka wagi	kg/100 szt.

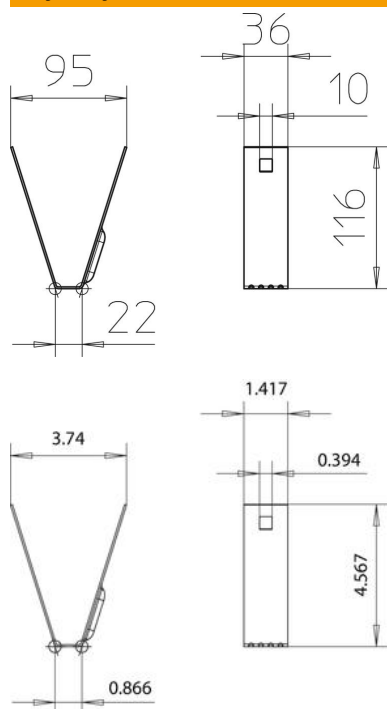
Karta charakterystyki technicznej

Uchwyt trapezowy FS

Numery katalogowe: 6357506



Wymiary



Długość	36 mm
Szerokość	100 mm
Wysokość	116 mm

Dane techniczne

F w kN	0,8 kN
Podtrzymanie funkcji	brak
Odpowiednie do pręta gwintowanego metrycznego	10
Grubość materiału	1,5 mm
Stal nierdzewna, wytrawiana	brak
Zawias	brak
Regulowany	tak