

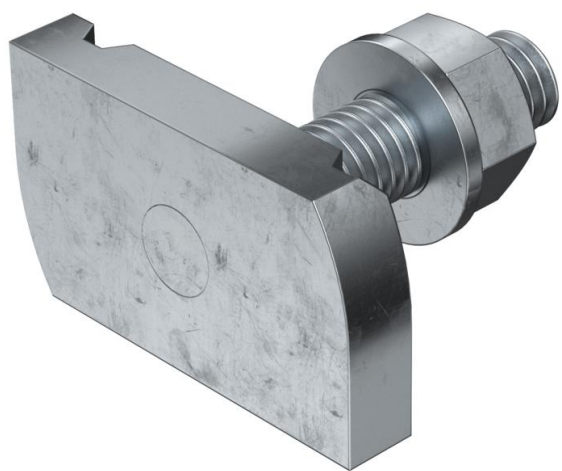
Karta charakterystyki technicznej

Śruba z łbem młoteczkowym ZL

Numery katalogowe: 1148310



Śruba z łbem młoteczkowym do stosowania z szynami MS4121 i MS4141



St stal

ZL Cynkowanie lamelowe (płatkowe)

Dane podstawow

Numery katalogowe	1148310
Typ	MS41HB M8x30 ZL
Oznaczenie 1	Śruba z łbem młoteczkowym
Oznaczenie 2	do szyny profil MS4121/4141
Wytwórca	OBO
Wymiar	M8x30mm
Materiał	Stal
Powierzchnia	Cynkowanie lamelowe (płatkowe)
Norma powierzchni	
Najmniejsza jednostka sprzedaży	50
Jednostka opakowania	Sztuk
Ciężar	4,85 kg
Jednostka wagi	kg/100 szt.

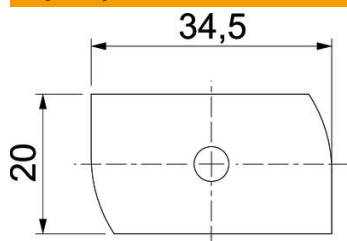
Karta charakterystyki technicznej

Śruba z łbem młoteczkowym ZL

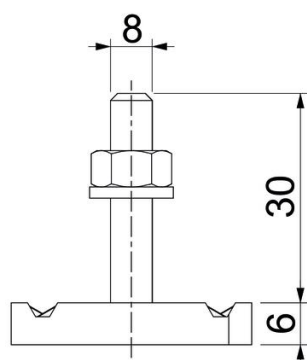


Numery katalogowe: 1148310

Wymiary



Długość	34,5 mm
Szerokość	20 mm
Wysokość	6 mm
Wymiar H	6 mm
Wymiar L	30 mm



Dane techniczne

Moment obrotowy:	8 Nm
Odpowiedni do szyny profilowej	tak
Gwint	M 8 x 30
Podkładka Ø	16 mm