

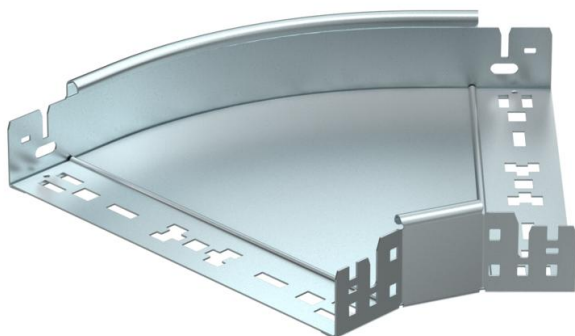
Karta charakterystyki technicznej

Łuk 45° Magic 60 FS

Numery katalogowe: 6041046



Łuk 45° z systemem szybkozłączy. Do wszystkich koryt kablowych o wysokości boku 60 mm.



St stal

FS ocynkowane metodą Sendzimira

Dane podstawow

| | |
|---------------------------------|-----------------------------|
| Numery katalogowe | 6041046 |
| Typ | RBM 45 630 FS |
| Oznaczenie 1 | Łuk 45° |
| Oznaczenie 2 | z szybkozłączyem |
| Wytwórca | OBO |
| Wymiar | 60x300 |
| Materiał | Stal |
| Powierzchnia | cynkowana metodą Sendzimira |
| Norma powierzchni | DIN EN 10346 |
| Najmniejsza jednostka sprzedaży | 1 |
| Jednostka opakowania | Sztuk |
| Ciężar | 127,7 kg |
| Jednostka wagi | kg/100 szt. |

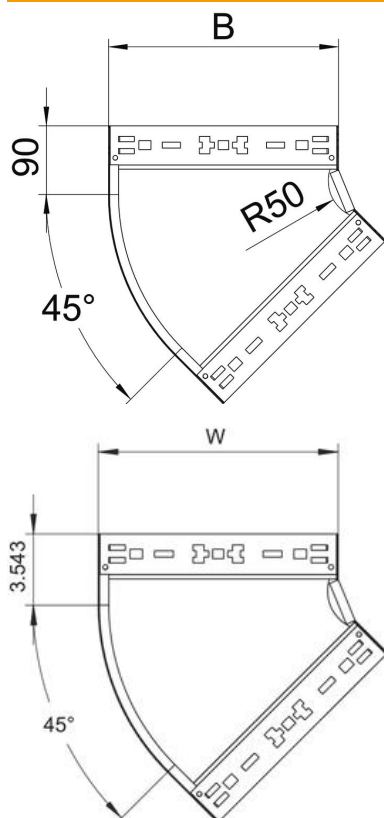
Karta charakterystyki technicznej

Łuk 45° Magic 60 FS

Numery katalogowe: 6041046



Wymiary



| | |
|----------------|---------|
| Szerokość | 300 mm |
| Szerokość | 12 in |
| Wysokość | 60 mm |
| Wysokość | 2 in |
| Grubość blachy | 1,25 mm |
| Wymiar B | 300 mm |

Dane techniczne

| | |
|---|-------------------------|
| Wygięcie (kąt) | 45° |
| Wersja połączenia | zintegrowany łącznik |
| Podtrzymanie funkcji | tak |
| Perforacja montażowa w dnie | brak |
| Rysunek otworów NATO | brak |
| Zmiana kierunku | poziomy |
| Stal nierdzewna, wytrawiana | brak |
| Perforacja boczna | brak |
| Wykonanie szerokorozpiętościowe | brak |
| Rodzaj złącza kablowego systemu nośnego | Zamocowanie zatrzaskowe |