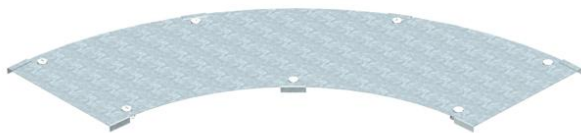


Karta charakterystyki technicznej

Pokrywa łuku 90° DD

Numery katalogowe: 6231535



Pokrywa do kolanek szerokokorzęściowych 90° z zamontowanymi wstępnie ryglami obrotowymi.
Ze względu na zewnętrznie mocowany łącznik, pokrywa kształtki jest o 300 mm krótsza od samej kształtki. Należy to uwzględnić w trakcie instalacji poszczególnych elementów.



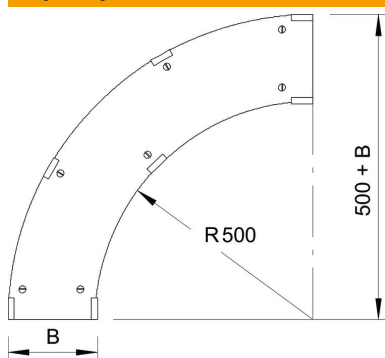
St stal

DD cynkowana metodą Sendzimira /aluminium, double dip

Dane podstawow

Numery katalogowe	6231535
Typ	WDBRL 90 30 DD
Oznaczenie 1	Pokrywa łuku 90°
Oznaczenie 2	System szerokorozp.110 i 160
Wytwórca	OBO
Wymiar	B300mm
Materiał	Stal
Powierzchnia	cynkowana metodą Sendzimira /aluminium, double dip
Norma powierzchni	DIN EN 10346
Najmniejsza jednostka sprzedaży	1
Jednostka opakowania	Sztuk
Ciężar	270 kg
Jednostka wagi	kg/100 szt.

Wymiary



Szerokość	300 mm
Wysokość	110 mm
Grubość blachy	1 mm
Wymiar B (mm)	300 mm
Wymiar H	15 mm

Karta charakterystyki technicznej

Pokrywa łuku 90° DD

Numery katalogowe: 6231535



Dane techniczne

Wygięcie (kąt)	90°
Ilość zasuw obrotowych	7 St.
Rodzaj mocowania	Rygiel obrotowy
Odpowiednie do korytka siatkowego	brak
Odpowiednie do drabiny kablowej	tak
Odpowiedni do korytka kablowego	tak
Stal nierdzewna, wytrawiana	brak
Zawias	brak