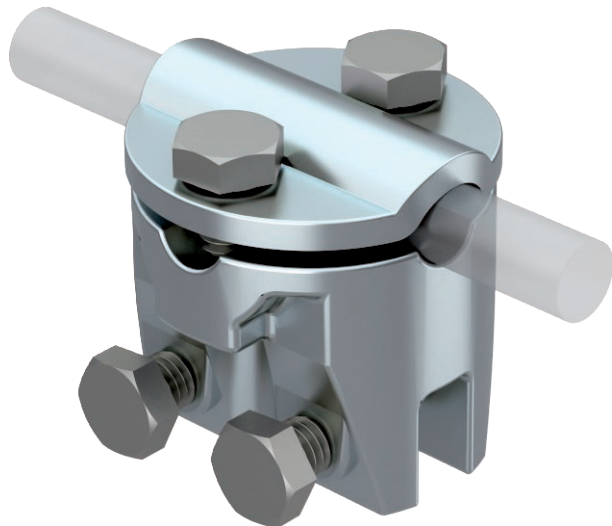


# Karta charakterystyki technicznej

## Uchwyt na felc grubości do 7 mm

Nr kat. 5317010

**OBO**  
BETTERMANN



- Grubość blachy do 7 mm
- Do prowadzenia przewodów prostopadle i równoległe do blachy z 4 śrubami z łbem sześciokątnym M6 x 16
- Odpowiada wymaganiom VDE 0185-305 (IEC 62305)



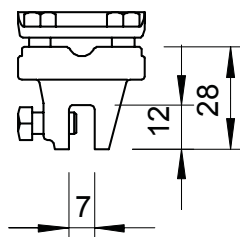
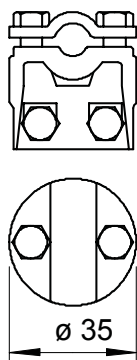
**Zn** cynkowy odlew ciśnieniowy  
**G** cynkowane galwanicznie

### Opis produktu

### Dane podstawowe

Nr kat.	5317010
Typ	269 8-10
Oznaczenie 1	Zacisk krawędziowy
Wymiar	8/10mm
Materiał	Cynkowy odlew ciśnieniowy
Materiał skrót	Zn
Powierzchnia	cynkowane galwanicznie
Powierzchnia według DIN	EN ISO 19598 / EN ISO 4042
Powierzchnia skrót	G
Najmniejsza jednostka sprzedaży (MOQ)	20 szt.
Waga	14,46 kg/100 szt.

### Dane techniczne



Rodzaj śruby mocującej	Śruba z łbem sześciokątnym
Rodzaj złącza	Uchwyt na felc
Obciążalność prądem piorunowym	N/50 kA
Zakres zacisków	max. 7 mm
Dopasowanie	8-10 mm
Dopasowanie	Rd 8-10 mm