

# Karta charakterystyki technicznej

## Kątownik zaciskowy KWS FT

Numery katalogowe: 6355234



Kątownik zaciskowy ze śrubą z łbem sześciokątnym typ KWS do bezpośredniego zamocowania na konstrukcjach stalowych. Kątownik zaciskowy należy dopasować do danej grubości materiału konstrukcji wsporczej.



**St** stal

**FT** = ocynk ogniowo-zanurzeniowy

### Dane podstawow

Numery katalogowe	6355234
Typ	KWS 15 FT
Oznaczenie 1	Kątownik zaciskowy
Oznaczenie 2	ze śrubą sześciłkt., h = 15 mm
Wytwórca	OBO
Wymiar	60x50
Materiał	Stal
Powierzchnia	cynkowana metodą zanurzeniową
Norma powierzchni	DIN EN ISO 1461
Najmniejsza jednostka sprzedaży	10
Jednostka opakowania	para
Ciężar	65,2 kg
Jednostka wagi	kg/100 para

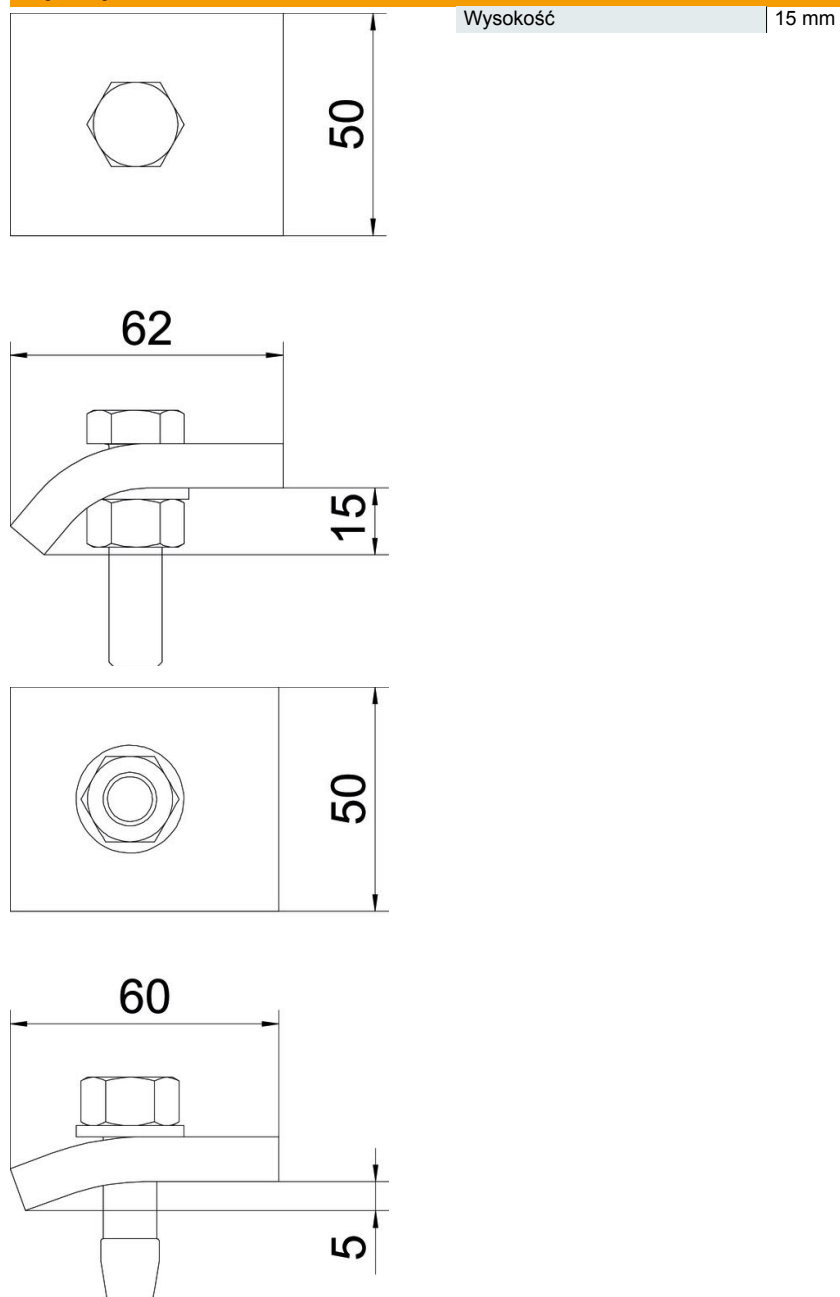
# Karta charakterystyki technicznej

## Kątownik zaciskowy KWS FT

Numery katalogowe: 6355234



### Wymiary



# Karta charakterystyki technicznej

Kątownik zaciskowy KWS FT

Numery katalogowe: 6355234



## Dane techniczne

F w kN	5,7 kN
Do grubości kołnierza maks.	18 mm
Do grubości kołnierza min.	12 mm
gwint metryczny	12
Śruba	M12 x 50