

# Karta charakterystyki technicznej

Taśma perforowana, wygięta

Numery katalogowe: 6017371



Gięta taśma perforowana do wykonywania kolanek i trójników.  
Zestaw wraz z 4 zaciskami typ GSK 34.



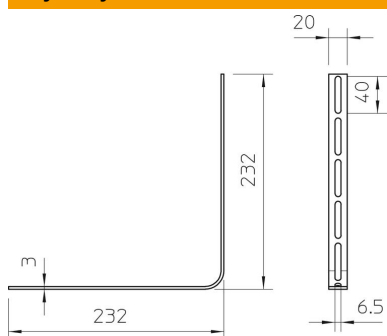
**St** stal

**FT** = ocynk ogniowo-zanurzeniowy

## Dane podstawow

Numer katalogowy	6017371
Typ	OSG 20X3 FT
Oznaczenie 1	Taśma perforowana
Oznaczenie 2	zagięty
Wytwórca	OBO
Wymiar	20x3
Materiał	Stal
Powierzchnia	cynkowana metodą zanurzeniową
Norma powierzchni	DIN EN ISO 1461
Najmniejsza jednostka sprzedaży	25
Jednostka opakowania	Sztuk
Ciężar	15,8 kg
Jednostka wagi	kg/100 szt.

## Wymiary



Wymiar 20x3