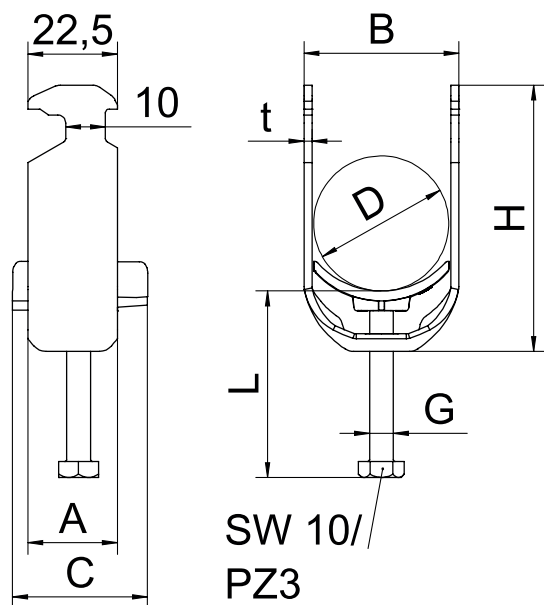


Nr kat. 1186442

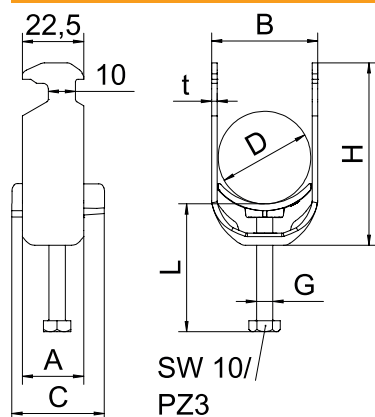


Alu aluminium

Dane podstawowe

Nr kat.	1186442
Typ	BS-H1-K-46 ALU
Wymiar	40-46mm
Materiał	aluminium
Skrót materiału	Al
Najmniejsza jednostka sprzedaży (MOQ)	25 szt.
Waga	3,60 kg/100 szt.

Dane techniczne



Bezhalogenowy	<input checked="" type="checkbox"/>
Z waniemką z tworzywa	<input checked="" type="checkbox"/>
Z waniemką metalową	<input type="checkbox"/>