

Karta charakterystyki technicznej

Pokrywa trójkąta A2

Numery katalogowe: 6226166



Pokrywa z ryglami obrotowymi do osłony trójkątów z przyspawanymi szczeblami.



VA stal nierdzewna

2B pusty, późniejsza obróbka

Dane podstawow

| | |
|---------------------------------|------------------------|
| Numery katalogowe | 6226166 |
| Typ | LTD 500 R3 A2 |
| Oznaczenie 1 | Pokrywa trójkąta |
| Oznaczenie 2 | z rygłem obrotowym |
| Wytwórca | OBO |
| Wymiar | B500 |
| Materiał | stal nierdzewna 1.4301 |
| Powierzchnia | pusty, po obróbce |
| Norma powierzchni | |
| Najmniejsza jednostka sprzedaży | 1 |
| Jednostka opakowania | Sztuk |
| Ciężar | 757 kg |
| Jednostka wagi | kg/100 szt. |

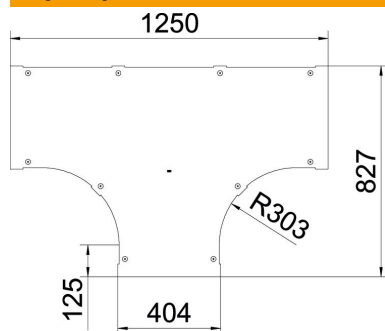
Karta charakterystyki technicznej

Pokrywa trójkąta A2

Numery katalogowe: 6226166



Wymiary



| | |
|----------------|---------|
| Szerokość | 500 mm |
| Grubość blachy | 1,25 mm |
| Wymiar B (mm) | 500 mm |

Dane techniczne

| | |
|---------------------------------|-----------------|
| Rodzaj mocowania | Rygiel obrotowy |
| Odpowiednie do drabiny kablowej | tak |
| Odpowiedni do korytka kablowego | brak |
| Grubość materiału | 1,25 mm |
| Stal nierdzewna, wytrawiana | brak |
| Wykonanie szerokorozpiętościowe | brak |