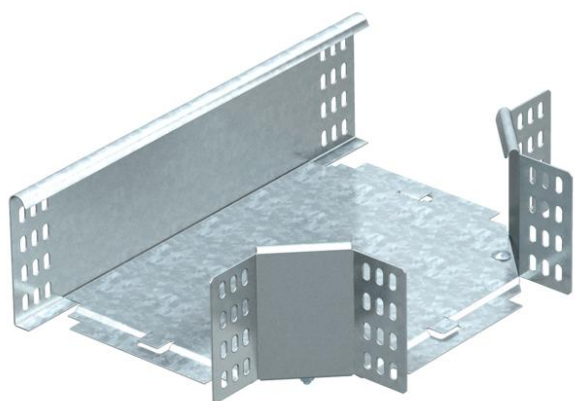


# Karta charakterystyki technicznej

T branch piece 110 FS

Numery katalogowe: 7003684



Trójnik, poziomy, do wszystkich typów koryt o wys. boku 110 mm.  
Kształtka łączeniowa jest dostarczana niezmontowana. Zawiera potrzebne materiały montażowe.



**St** stal

**FS** ocynkowane metodą Sendzimira

## Dane podstawow

Numery katalogowe	7003684
Typ	RT 130 FS
Oznaczenie 1	Trójnik odgałęźny T
Oznaczenie 2	poziomy + łącznik kątowy
Wytwórca	OBO
Wymiar	110x300
Materiał	Stal
Powierzchnia	cynkowana metodą Sendzimira
Norma powierzchni	DIN EN 10346
Najmniejsza jednostka sprzedaży	1
Jednostka opakowania	Sztuk
Ciężar	235 kg
Jednostka wagi	kg/100 szt.

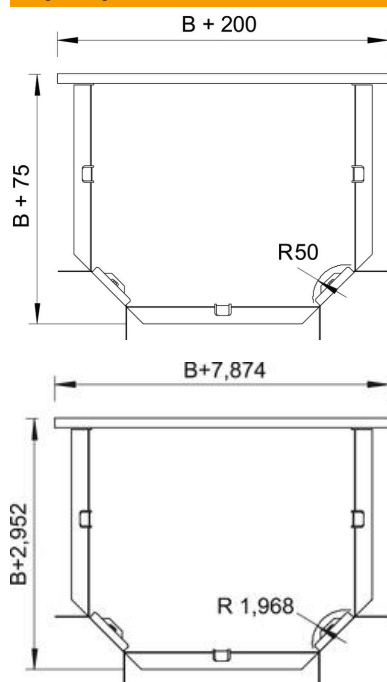
# Karta charakterystyki technicznej

T branch piece 110 FS

Numery katalogowe: 7003684



## Wymiary



Szerokość	300 mm
Szerokość	12 in
Wysokość	110 mm
Wymiar B (mm)	300 mm
Wymiar R (mm)	50 mm

## Dane techniczne

Wygięcie (kąt)	90°
Wersja połączenia	dostarczony łącznik
Podtrzymanie funkcji	brak
Rysunek otworów NATO	brak
Zmiana kierunku	poziomy
Stal nierdzewna, wytrawiana	brak
Wykonanie szerokorozpiętościowe	brak