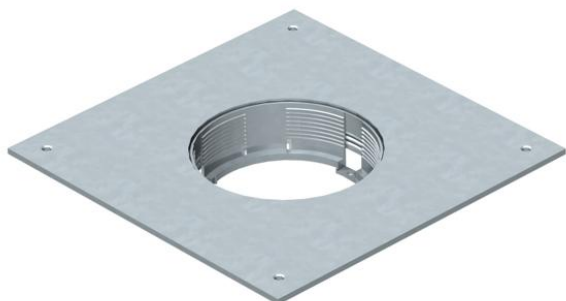


Karta charakterystyki technicznej

Pokrywa montażowa 350 wielkości znamionowej RM2

Numery katalogowe: 7400502



Pokrywa montażowa do montażu kasety zasilającej GESRM2 na puszkach podpodłogowych typu UZD350-3.



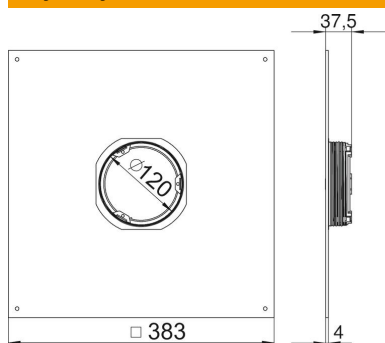
St stal

FS ocynkowane metodą Sendzimira

Dane podstawow

Numery katalogowe	7400502
Typ	DUG 350-3 RM2
Oznaczenie 1	Pokrywa montażowa
Oznaczenie 2	350-2/3 do GESRM2
Wytwórca	OBO
Wymiar	382x382x4
Materiał	Stal
Powierzchnia	cynkowana metodą Sendzimira
Norma powierzchni	DIN EN 10346
Najmniejsza jednostka sprzedaży	1
Jednostka opakowania	Sztuk
Ciężar	466 kg
Jednostka wagi	kg/100 szt.

Wymiary



Długość	383 mm
Szerokość	383 mm
Wymiar A	383 mm
Wymiar d Ø	120 mm

Karta charakterystyki technicznej

Pokrywa montażowa 350 wielkości znamionowej RM2

Numery katalogowe: 7400502



Dane techniczne

Pokrywa otworu montażowego	brak
Pielęgnacja podłogi	suchy
Możliwość montażu uszczelki	brak
Otwór montażowy na puszkę napodłogową	brak
Odpowiednie do zamkniętego kanału podpodłogowego związanego z posadzką	brak
Odpowiednie do kanału podpodłogowego zalewanego betonem	tak
Szerokość kanału maks.	350 mm
Szerokość kanału min.	190 mm
Grubość materiału	4 mm
Otwór montażowy	okrągła
Średnica znamionowa	350 mm
Wersja o zwiększonej wytrzymałości	brak